

-  ISTRUZIONI DI MONTAGGIO  
 INSTALLATION INSTRUCTIONS  
 INSTRUCTION DE MONTAGE



**Treemme Rubinetterie**  
Arredamento



**IT2831**  
LAVELLO MONOCOMANDO  
SINK MIXER  
MITIGEUR ÉVIER



Grazie per aver scelto Rubinetterie Treemme. Perché il Suo rubinetto funzioni correttamente e possa durare nel tempo, occorre che vengano rispettate le procedure di installazione ed manutenzione illustrate in questo opuscolo.

Thank you for selcting Rubinetterie Treemme. In order to allow a proper functioning of your fittine and a longlasting reliability, you must carefully observe our care and installation instruction described on this brochure.

Nous vous remercions d'avoir chiosi Rubinetterie Treemme. Afin que cet appareil fonctionne d'une manière correcte et puisse durer longtemps, il convient de respecter les modalités d'installation et d'entretien indiquées dans cette notice.

**Preliminari** - Prima di procedere all'installazione è necessario pulire accuratamente le tubature per eliminare eventuali detriti in esse presenti

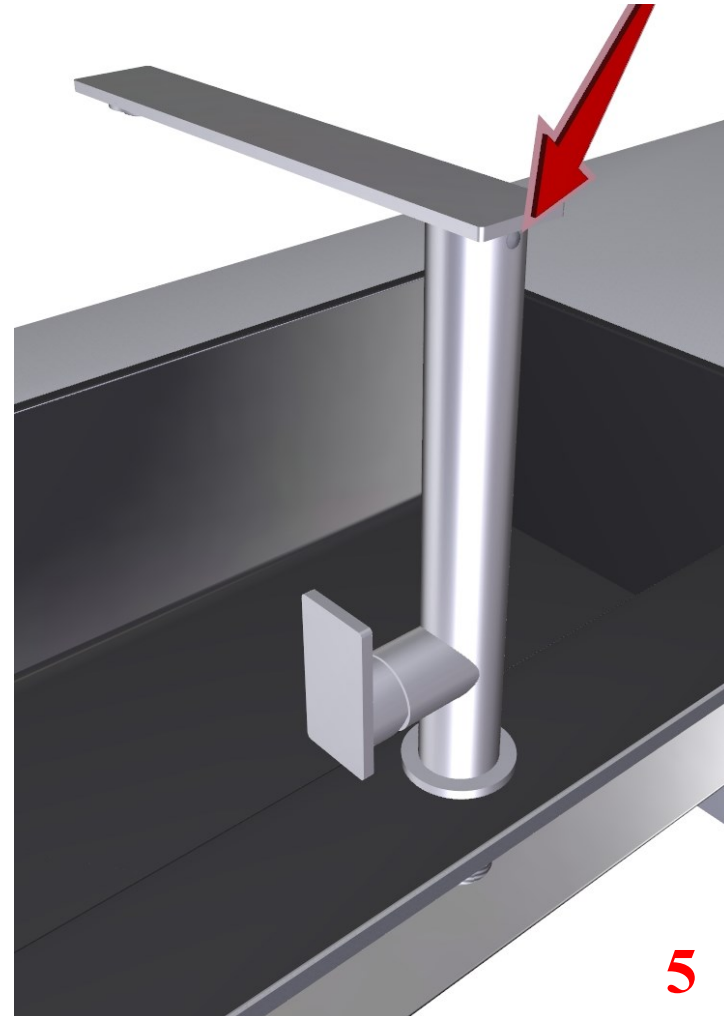
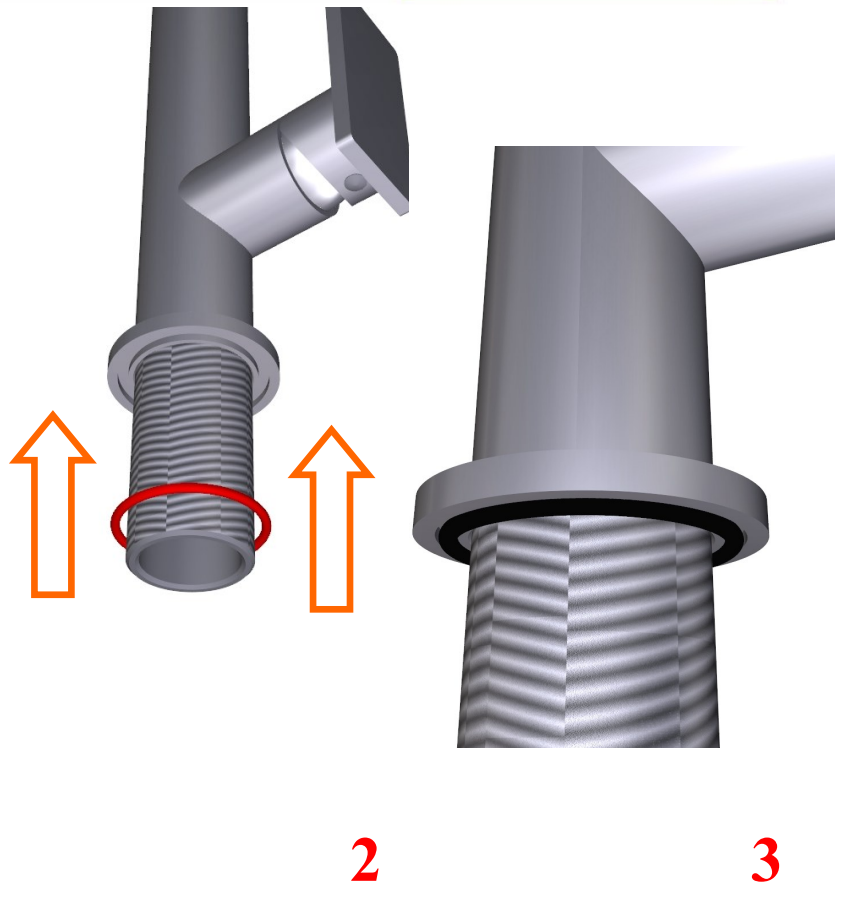
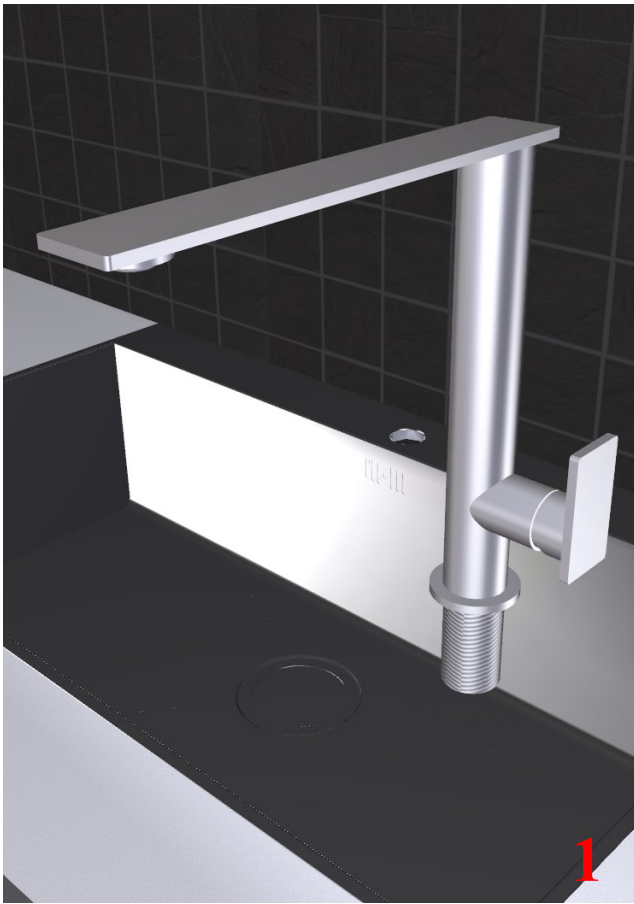
**Preliminary information** - Before starting with the installation it is necessari to clean the pipes carefully in order to eliminate any deposit which may be found inside them.

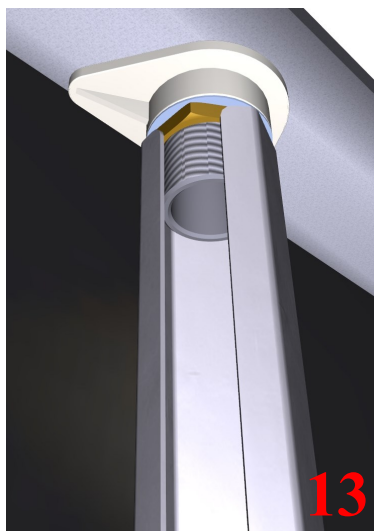
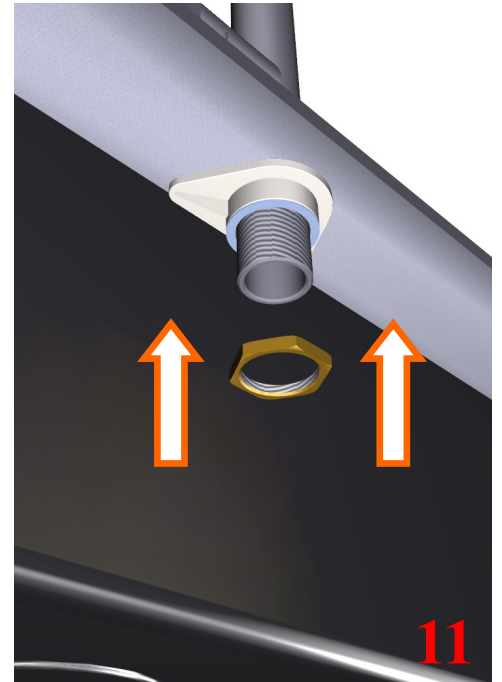
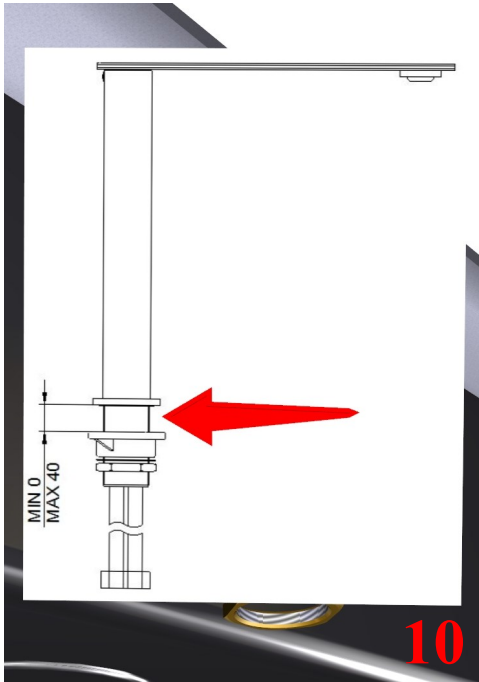
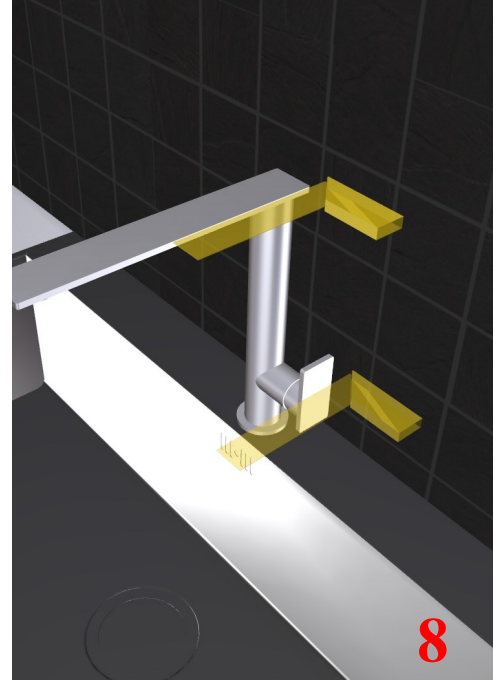
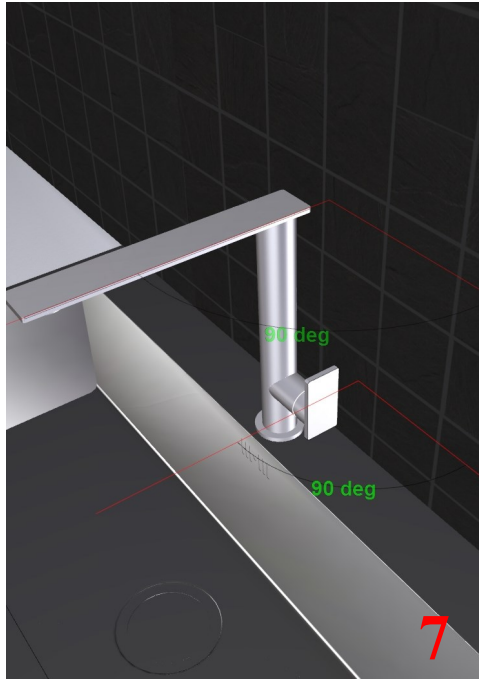
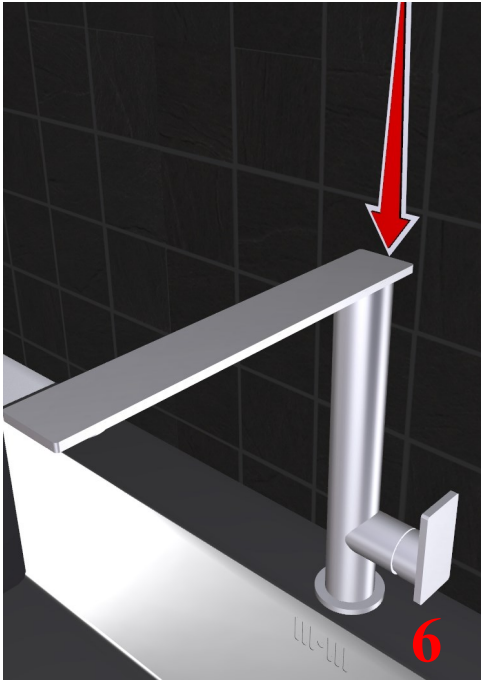
**Preliminaires** - Avant de monter les mitigeur, il faut bien nettoyer les tuyuex pour éliminer toutes les impuretés à l'intérieur.



5MM

RUBINETTERIE  
treemme









Max 10 Nm



INSTALLAZIONE  
INSTALLATION  
MONTAGE  
POSE  
INSTALACIÓN

