

-  ISTRUZIONI DI MONTAGGIO
 INSTALLATION INSTRUCTIONS
 INSTRUCTION DE MONTAGE

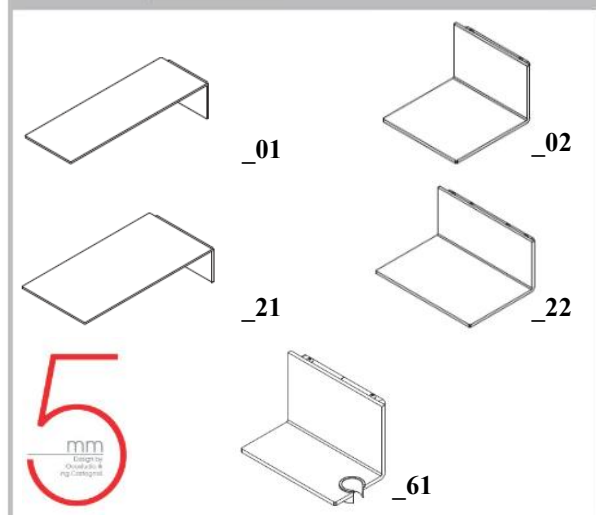


Art. 2847_

SOFFIONE A PARETE 150 - 220
 CASCATA A PARETE 150 - 220
 PRESA ACQUA CON GANCIO FISSO

SHOWER HEAD 150 - 220
 CASCADE 150 - 220
 HAND-SHOWER HOOK WITH WALL HOSE
 OUTLET

DOUCHE 150 - 220
 CASCADE 150 - 220
 SUPPORT POUR DOUCHETTE FIXE AVEC
 COUDE MURAL



Grazie per aver scelto Rubinetterie Treemme. Perché il Suo rubinetto funzioni correttamente e possa durare nel tempo, occorre che vengano rispettate le procedure di installazione ed manutenzione illustrate in questo opuscolo.

Thank you for selcting Rubinetterie Treemme. In order to allow a proper functioning of your fittings and a longlasting reliability, you must carefully observe our care and installation instruction described on this brochure.

Nous vous remercions d'avoir choisi Rubinetterie Treemme. Afin que cet appareil fonctionne d'une manière correcte et puisse durer longtemps, il convient de respecter les modalités d'installation et d'entretien indiquées dans cette notice.

Preliminari - Prima di procedere all'installazione è necessario pulire accuratamente le tubature per eliminare eventuali detriti in esse presenti

Preliminary information - Before starting with the installation it is necessary to clean the pipes carefully in order to eliminate any deposit which may be found inside them.

Preliminaires - Avant de monter les mitigeur, il faut bien nettoyer les tuyaux pour éliminer toutes les impuretés à l'intérieur.



