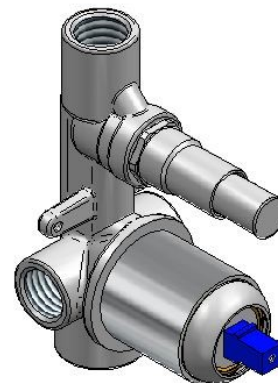


**Funzionamento****Functioning****Fonctionnement****Art. XX49****INCASSO CON DEVIATORE****CONCEALED ARTICLE WITH DIVERTER****ARTICLE A ENCASTRER AVEC INVERSEUR**

Grazie per aver scelto Rubinetterie Treemme. Perché il Suo rubinetto funzioni correttamente e possa durare nel tempo, occorre che vengano rispettate le procedure di installazione ed manutenzione illustrate in questo opuscolo.

Thank you for selecting Rubinetterie Treemme. In order to allow a proper functioning of your fittings and a longlasting reliability, you must carefully observe our care and installation instructions which you find in the present brochure.

Nous vous remercions d'avoir choisi Rubinetterie Treemme. Afin que cet article puisse fonctionner d'une manière correcte et durer longtemps, il convient de respecter les modalités d'installation et d'entretien indiquées dans cette brochure.

Preliminari

Prima di procedere all'installazione è necessario pulire accuratamente le tubature per eliminare eventuali detriti in esse presenti.

Preliminary information

Before starting with the installation it is necessary to clean the pipes carefully in order to eliminate any deposit which may be found inside.

Information préliminaires

Avant de monter le mitigeur, il faut bien nettoyer les tuyaux pour éliminer toute trace d'impureté à l'intérieur.

1^o

Spurgo dell'impianto—Cleaning of the system—Nettoyage du système



2^o Collegamenti - Connections - Connections

SCHEMA TECNICO DI ENTRATE E USCITE PER CORPI DA INCASSO xx49
Technical scheme of inlets and outlets of concealed mixers xx49
Schéma technique des entrées et des sorties des mitigeurs à encastrer xx49

OPZIONE A Tutte le serie tranne Hedo' e Nanotech
OPTION A All series except Hedo' and Nanotech
OPTION A toutes les séries sauf Hedo' et Nano-

OPZIONE B Solo serie Hedo' e Nanotech
OPTION B Only series Hedo' and Nanotech
OPTION B seulement les séries Hedo' et Nanotech

USCITA PRINCIPALE SOFFIONE / BOCCA VASCA
 MAIN OUTLET HEADSHOWER / WALL MTD. SPOUT
 SORTIE PRINCIPALE POMME DE DOUCHE/ BEC MURAL

USCITA PRINCIPALE SOFFIONE / BOCCA VASCA
 MAIN OUTLET HEADSHOWER / WALL MTD. SPOUT
 SORTIE PRINCIPALE POMME DE DOUCHE/ BEC MURAL

USCITA SECONDARIA DOCCETTA
 SECONDARY OUTLET HANDSHOWER
 SORTIE SECONDAIRE DOUCHETTE

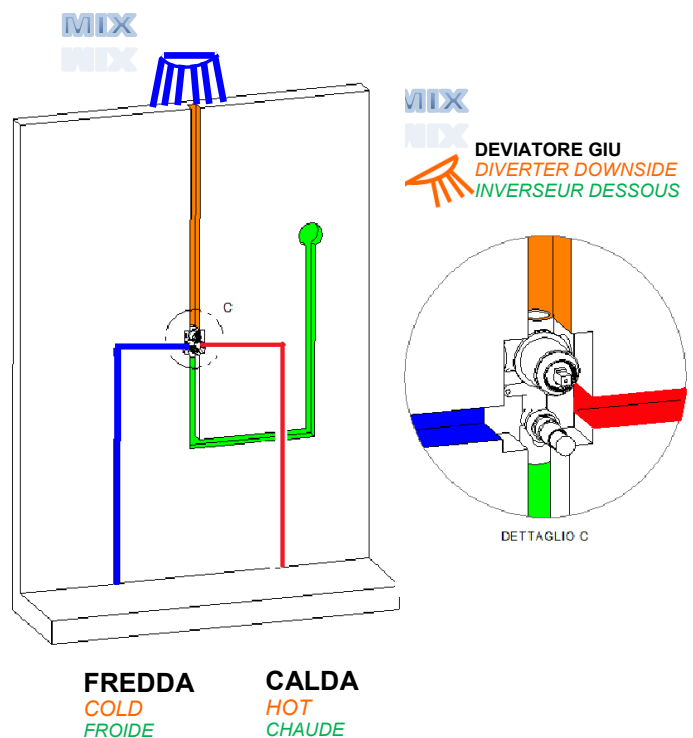
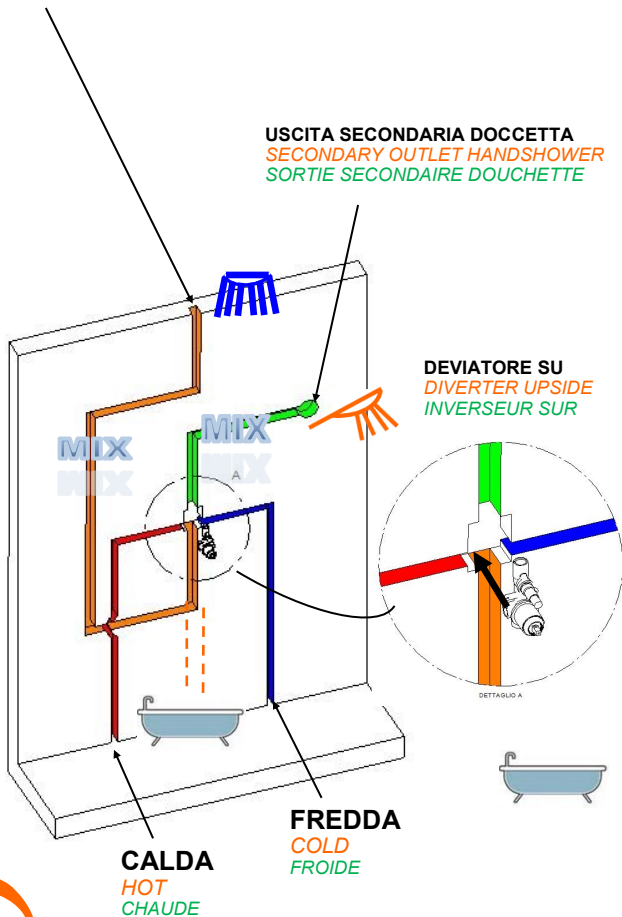
USCITA SECONDARIA DOCCETTA
 SECONDARY OUTLET HANDSHOWER
 SORTIE SECONDAIRE DOUCHETTE

DEVIATORE SU
 DIVERTER UPSIDE
 INVERSEUR SUR

DEVIATORE GIU'
 DIVERTER DOWNSIDE
 INVERSEUR DESSOUS

Deviatore incasso vasca

D



IMIS00043

RUBINETTERIE
treemme

INSTALLAZIONE MONOCOMANDO MISCELATORE INCASSO PER DOCCIA CON DEVIATORE AUTOMATICO

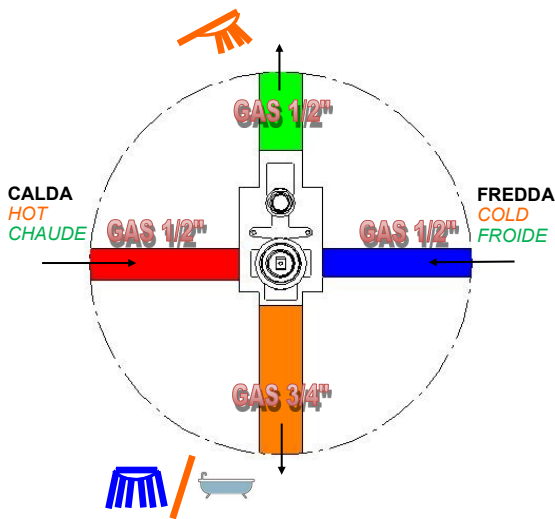
Installation of concealed shower mixers with automatic diverter installation

Installation des mitigeurs de douche à encastrer avec inverseur automatique

OPZIONE A Tutte le serie tranne Hedo' e Nanotech
OPTION A All series except Hedo' and Nanotech
OPTION A toutes les séries sauf Hedo' et Nanotech

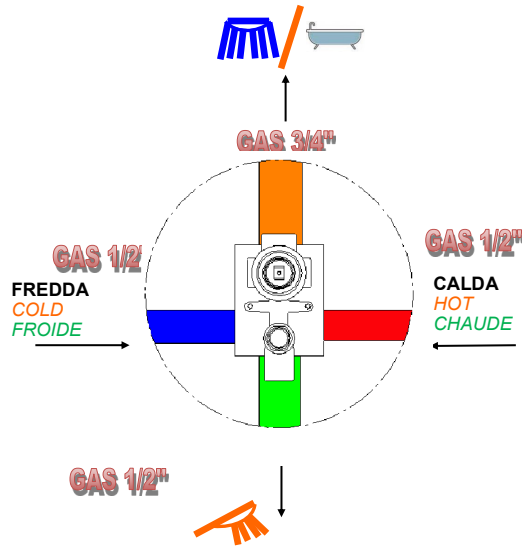
OPZIONE B Solo serie Hedo' e Nanotech
OPTION B Only series Hedo' and Nanotech
OPTION B seulement les séries Hedo' et Nano-

USCITA SECONDARIA DOCCETTA
 SECONDARY OUTLET HANDSHOWER
 SORTIE SECONDAIRE DOUCHETTE



USCITA PRINCIPALE SOFFIONE / BOCCA VASCA
 MAIN OUTLET HEAD SHOWER / WALL MTD. SPOUT
 SORTIE PRINCIPALE POMME DE DOUCHE / BEC MURAL

USCITA PRINCIPALE SOFFIONE / BOCCA VASCA
 MAIN OUTLET HEAD SHOWER / WALL MTD. SPOUT
 SORTIE PRINCIPALE POMME DE DOUCHE / BEC MURAL



USCITA SECONDARIA DOCCETTA
 SECONDARY OUTLET HANDSHOWER
 SORTIE SECONDAIRE DOUCHETTE

Praticare un foro adeguato nella parete per il posizionamento del miscelatore da incasso con deviatore, spurgare accuratamente i tubi di alimentazione prima di collegare il miscelatore. Montare il miscelatore comprensivo di relativa protezione, collegandolo quindi ai tubi di mandata e di uscita.

Qualora l'articolo debba essere montato sotto—sopra (ruotato di 180°) risulteranno invertite solo le uscite, mentre gli ingressi calda / fredda rimarranno invariati.

Pierce an adequate hole in the wall to place the concealed shower mixer with automatic diverter, clean the inlet water tubes before installing the mixer. Assemble the mixer with the protecting shield and finally connect to the inlet and outlet tubes.

If the diverter is to be assembled underneath the handle (and not above) only the outputs will be reversed, while the inputs hot / cold will remain unchanged.

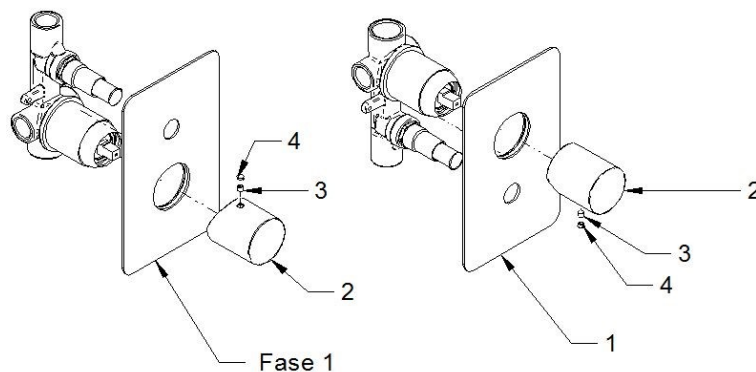
Percez un trou dans le mur pour y positionner le mitigeur à encastrer, nettoyez les tuyaux d'arrivée de l'eau chaude et froide, avant de brancher le mitigeur. Montez le mitigeur avec les protections et branchez-le aux tuyaux d'entrée et de sortie de l'eau.

Si l'inverseur doit être monté au-dessous de la manette (et non au-dessus), seules les sorties seront renversées, pendant que les entrées chaud / froid restent invariées.

Per le quote di incasso MAX e MIN oppure verso di installazione, rimandiamo alla scheda tecnica dell'articolo acquistato. Terminato il rivestimento finale, togliere la protezione quindi posizionare la piastra di copertura ed inserire la maniglia fissandola con la vite ed il tappino.

When the dimensions of the concealed parts (MAX and MIN or the opposite orientations diverter/handle) concern, please check the technical data sheet of the purchased item. After the final coating, please remove the protection cover of the article, place the cover plate and insert the handle fixing it with the screw and the cup.

Pour les dimensions MAX et MIN ou le contraire orientations inverseur / manette de la partie à encastrer merci de bien vouloir contrôler la fiche technique de l'article acheté. Après avoir fini définitivement le revêtement, enlevez la couverture de protection de l'article, placez la plaque et insérez la poignée avec vis de fixation et le bouchon.



Deviatore incasso vasca

D

IMIS00043

RUBINETTERIE
tremme

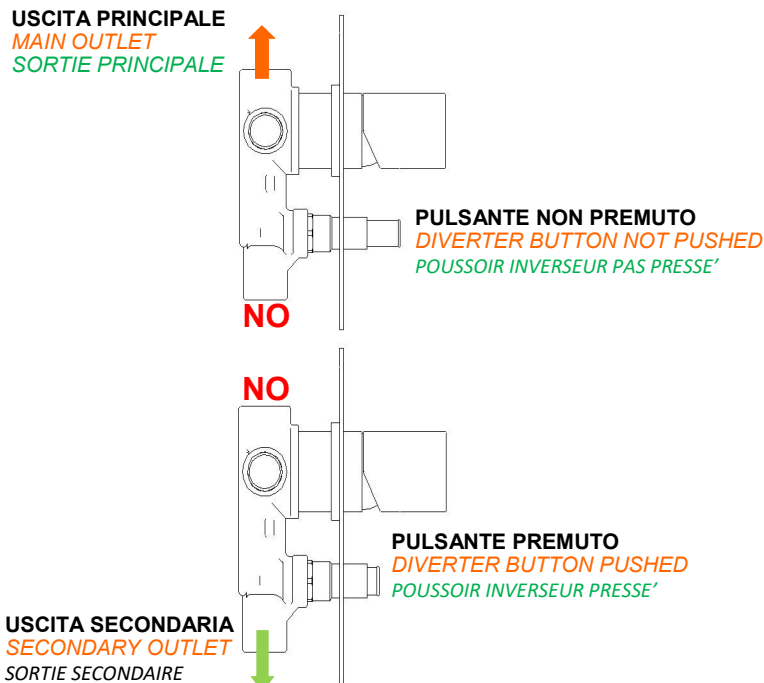
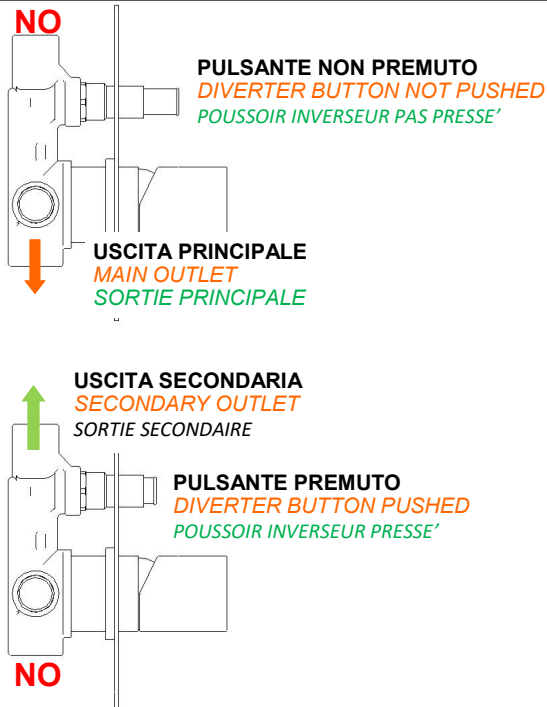
SCHEMA USCITA PRINCIPALE E USCITA SECONDARIA ART. xx49

Scheme of the main and secondary outlet art. xx49

Schéma de la sortie principale et secondaire art. xx49

OPZIONE A Tutte le serie tranne Hedo' e Nanotech
OPTION A All series except Hedo' and Nanotech
OPTION A toutes les séries sauf Hedo' et Nanotech

OPZIONE B Solo serie Hedo' e Nanotech
OPTION B Only series Hedo' and Nanotech
OPTION B seulement les séries Hedo' et Nano-



Il deviatore deve essere premuto nel momento in cui si vuole usufruire dell'uscita secondaria, in quanto automatico, resterà premuto fino ad una pressione minima di 0,5 BAR, tuttavia è possibile intervenire manualmente anche con acqua aperta, per cambiare l'erogazione desiderata. Qualora si chiuda l'erogazione dell'acqua, il deviatore tornerà in posizione di riposo, erogando acqua dall'uscita principale.

The diverter must be pressed when you want to benefit of the secondary output. As it is automatic, it will remain pressed up to a minimum pressure of 0,5 BAR. However it is possible to intervene manually with open water, too, this in order to change the desired delivery. If you close the water supply, the diverter will return to the position of rest, delivering the water from the main exit.

L'inverseur doit être pressé au moment où vous voulez profiter de la sortie secondaire. Comme il est automatique, il restera pressé jusqu'à une pression minimum de 0,5 bar. Il est également possible d'intervenir manuellement avec de l'eau ouverte pour modifier la distribution de l'eau désirée. Si vous arrêtez l'eau, l'inverseur retourne à la position de repos et l'eau sera distribuée de nouveau par la sortie principale.

Per verificare che i deviatori degli articoli ad incasso abbiano un corretto funzionamento possono essere provati prima dell'installazione, ma attenendosi alle seguenti disposizioni:

- 1) Acqua Calda e Fredda collegate
- 2) Pressione impianto superiore a 0,5 BAR
- 3) Entrambe le uscite **APERTE e collegate alle utenze da installare.**

Un mancato rispetto di queste annotazioni potrebbe compromettere l'esito delle prove.



In order to check if the diverters of the different concealed articles are correctly working, it's possible to test them before their installation, observing the following:

- 1) Hot and cold water must be connected
- 2) The water pressure of the installation must be above 0,5 BAR
- 3) Both outlets must be **OPEN and connected with the user to be installed**

If you don't follow these rules, the correct result of the test may be compromised.

Pour vérifier si les inverseurs des articles à encastrer fonctionnent parfaitement, ils peuvent être testés avant l'installation, aux suivantes conditions:

- 1) L'eau chaude et froide doivent être branchées
- 2) La pression d'eau de l'installation doit être supérieure à 0,5 BAR
- 3) Les deux sorties doivent être ouvertes et branchées **aux usagers à installer**

Si vous ne suivez pas ces règles le résultat des tests pourrait être compromis.

