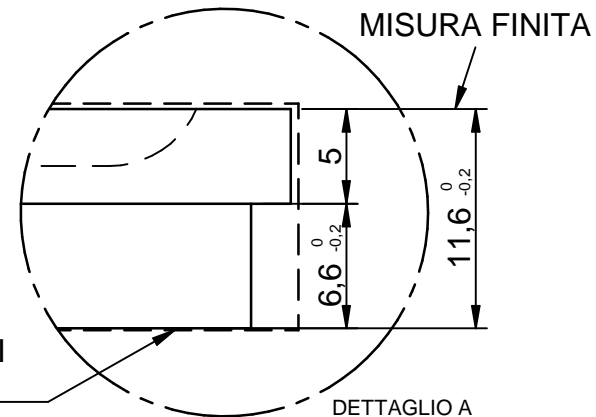
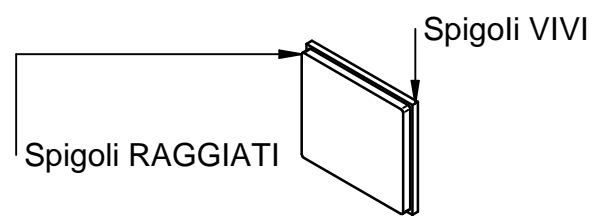
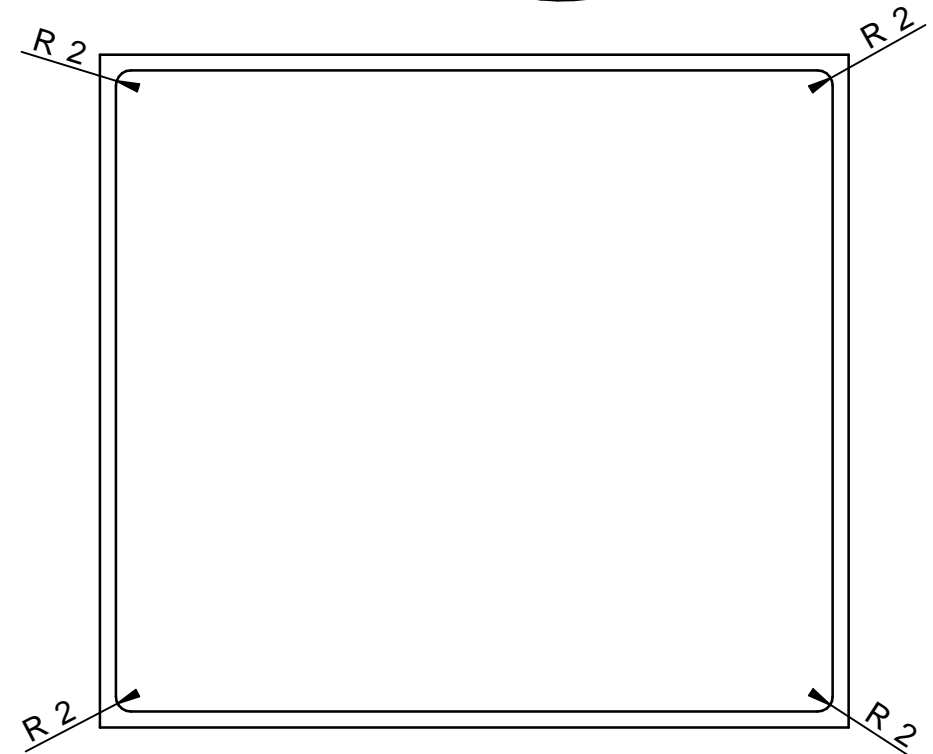
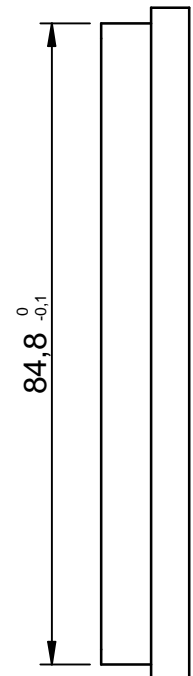
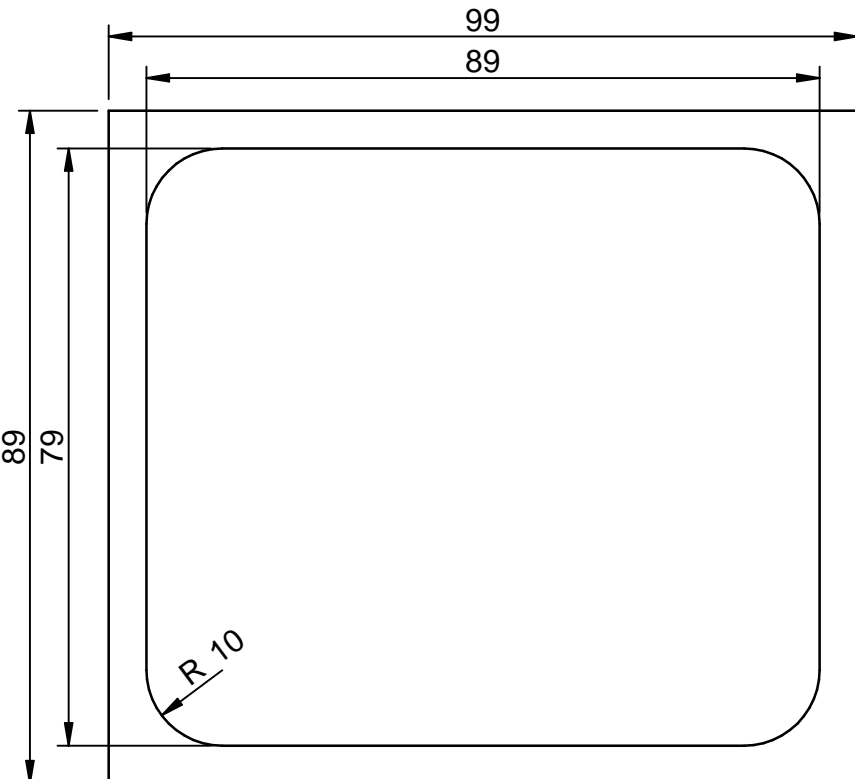


MISURA LASTRA  
DI PARTENZA



PARTE ESTERNA  
TRATTEGGIATA  
PER ATTESTATURA  
PEZZO DA ENTRAMBI  
I LATI



0	08/10/2018	Emissione	M.M.		
Rev.	Data	Descrizione	Disegnato	Controllato	Approvato

Quote senza indicazione di tolleranza:  
 grado di precisione medio UNI ISO 2768/1.  
 Grado rugosità generale superfici lavorate ✓  
 Angoli abbattuti.  
 Smussi imbocco filettature secondo UNI ISO 228/2.

Oggetto: Portaoggetti per portarotolo  
 Scala 1:1

**CORIAN**

**treemme** RUBINETTERIE Via E. Mattei, 10  
 53041 Asciano (SI) ITALY  
 Tel. 0577/718293

DISEGNO  
 RZIT9059BB01

Controllo MOD: 07/03/2016 06/12/2016 - G.M.

Controllo DFT: 18/02/2016 08/10/2018 - G.M.