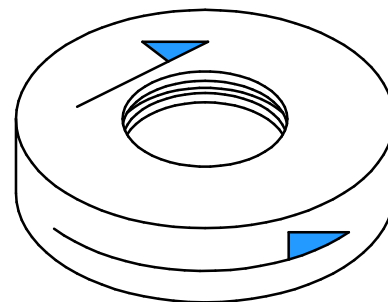
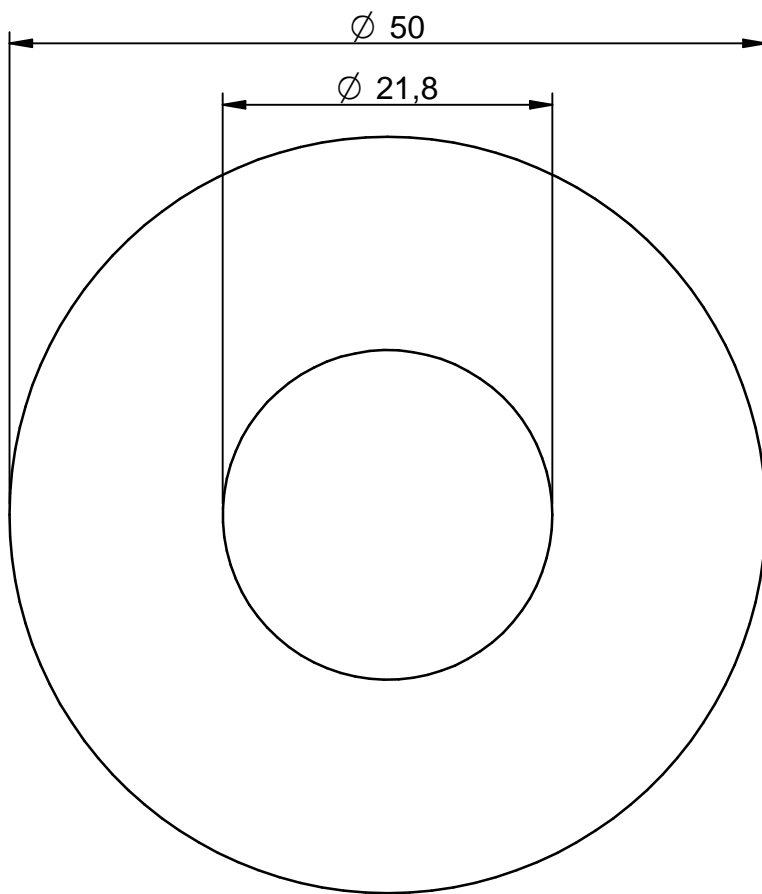


verso di satinatura



00	13/08/2021	Emissione	MM	MM	-	-
Rev.	Data	Descrizione	Progettato	Disegnato	Contr.	Appr.

DESCRIZIONE		MATERIALE		SCALA	
Rosone per braccio doccia inox cm.40 Ø21		AISI 316L		2:1	
Quote senza indicazione di tolleranza: classe di precisione ISO 2768-fH		SPECIFICA FINITURA			
Grado rugosità generale superfici lavorate ✓ Angoli abbattuti Smussi imbocco filettature secondo UNI ISO 228/2		n.a.			
FINITURA Grezzo		RUBINETTERIE treemme		Via E. Mattei, 10 53041 Asciano (SI) ITALY Tel. 0577/718293	
				PESO 0,075 kg DISEGNO RTBR344IS03	

Controllo MOD: 13/08/2021 13/08/2021 - MM
 \\3M03\Ufficio Tecnico\Drawing files\RT\RTBR\RTBR34\RTBR344IS03.par