

-  Istruzioni di montaggio
-  Installation Instruction
-  Instruction de montage
-  Montageanleitung
-  Instrucciones de montaje



Treemme
Rubinetterie



Art. B1

Miscelatore monocomando vasca/doccia incasso

Concealed bath/shower mixer

Mitigeur bain/douche à encastrer avec inverseur

U.P. Wanne/Brause Einhebelmischer

Monomando empotrado con inversor baño/ducha



SCAN TO WATCH
Treemme_tech



Certified to
NSF/ANSI 61



IT

Grazie per aver scelto Rubinetterie Treemme. Perché il Suo rubinetto funzioni correttamente e possa durare nel tempo, occorre che vengano rispettate le procedure di installazione ed manutenzione illustrate in questo opuscolo.

EN

Thank you for choosing Rubinetterie Treemme. In order to ensure that your tap works properly and it lasts over time, you must carefully observe our installation instruction and care and maintenance procedures described on this brochure.

FR

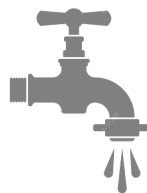
Nous vous remercions d'avoir choisi Rubinetterie Treemme. Pour que votre robinet fonctionne d'une manière correcte et puisse durer longtemps, il est convenable de respecter les modalités et d'installation et d'entretien indiqués dans cette notice.

DE

Vielen Dank, dass Sie sich für Rubinetterie Treemme entschieden haben. Weil Ihr Wasserhahn funktioniert Wenn Sie die in dieser Broschüre beschriebenen Installations- und Wartungsvorgänge einhalten, müssen sie beachtet werden.

SP

Gracias por elegir Rubinetterie Treemme. Para que su grifo funcione correctamente y para que sea duradero, es necesario el respeto de los procedimientos de instalación y de mantenimiento que se describen en este folleto.



FR

On recommande de purger les tubes d'alimentation avant de placer le produit

IT

Si raccomanda prima di installare il prodotto di spurgare accuratamente i tubi di alimentazione

DE

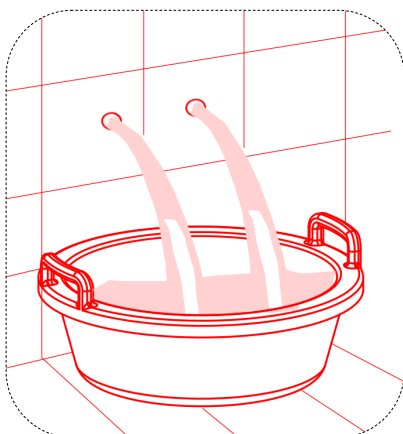
Es ist empfohlen bevor den Artikel zu installieren die Zuleitungsrohre zu spülen

EN

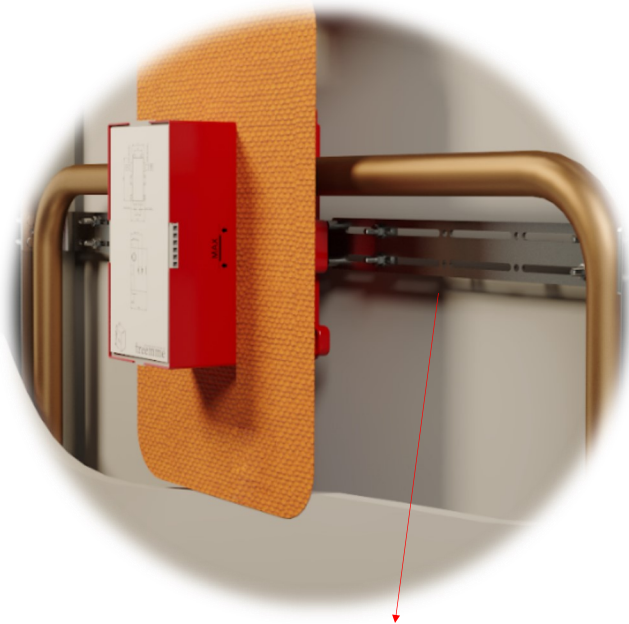
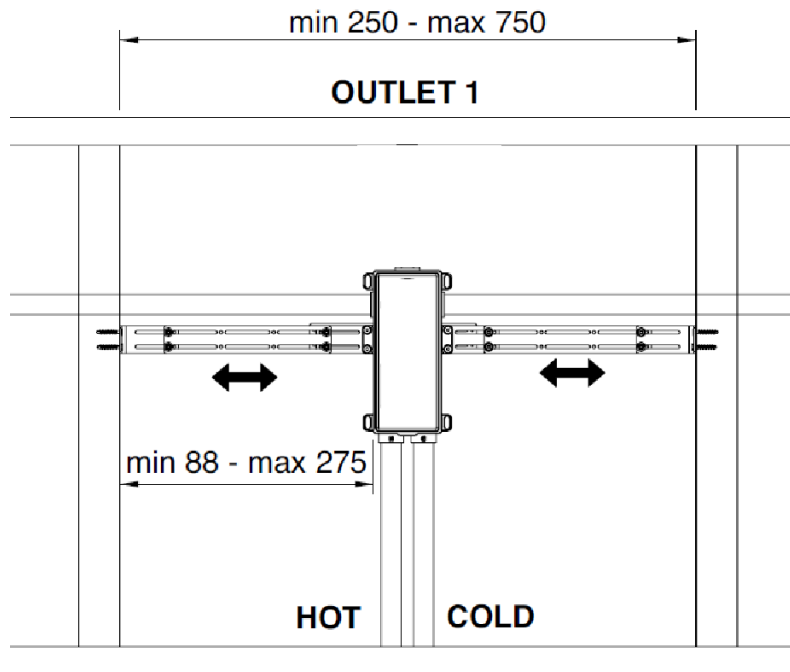
It is suggested to purge the inlet tubes before to install the product

SP

Enjaguar con mucha atención los tubos de alimentación antes de conectar el producto

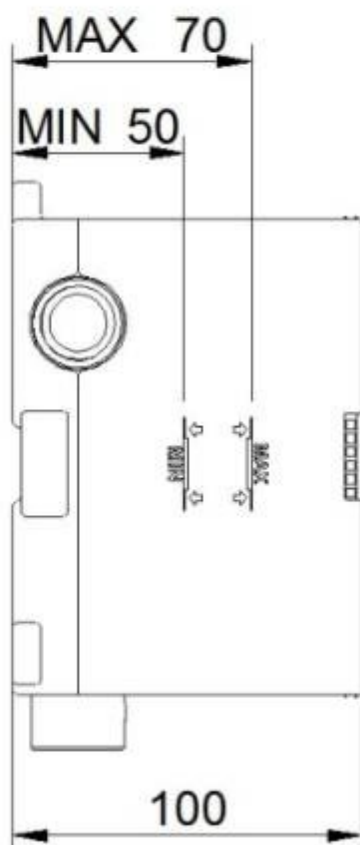
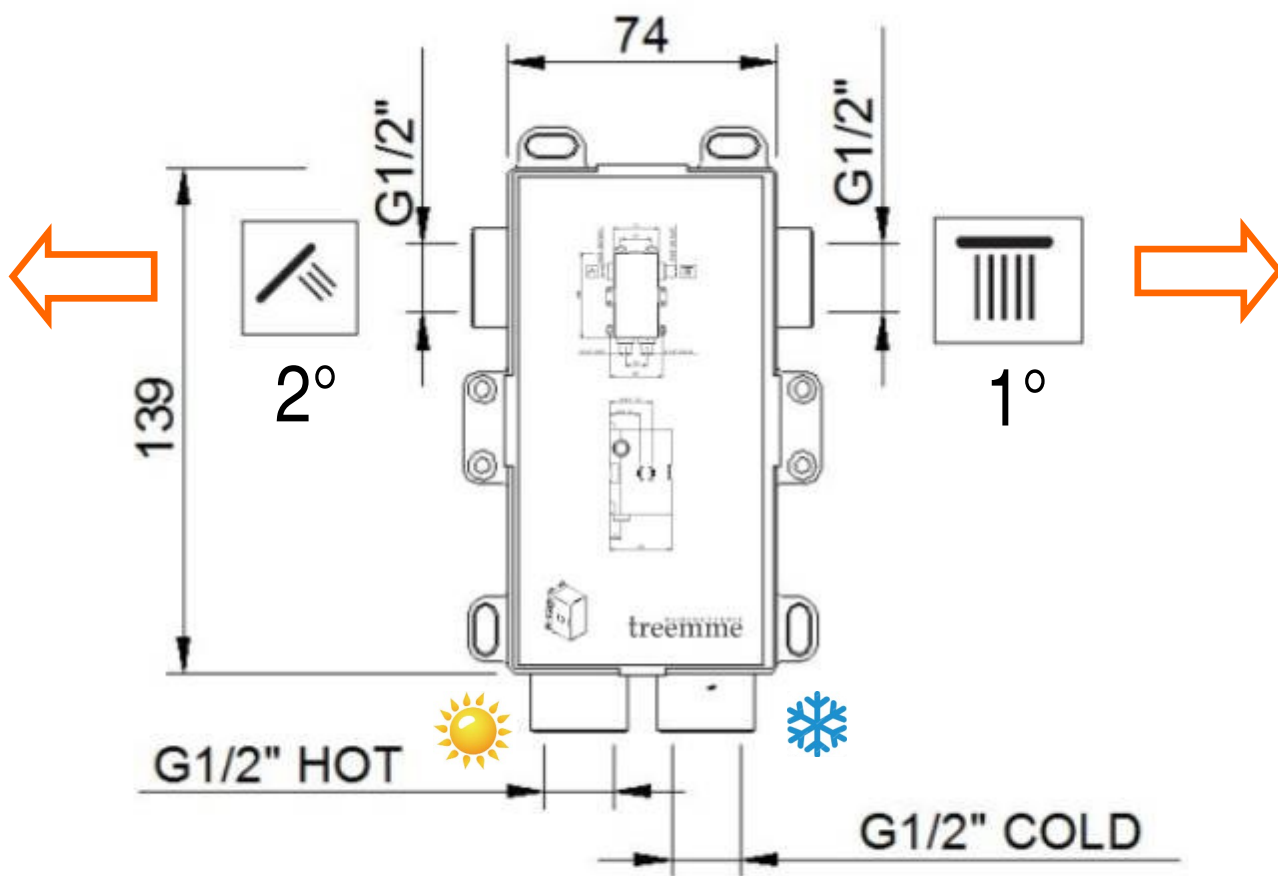


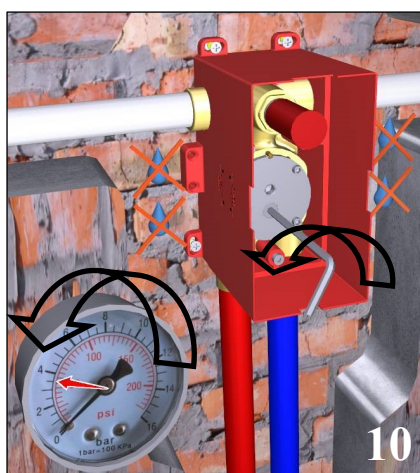
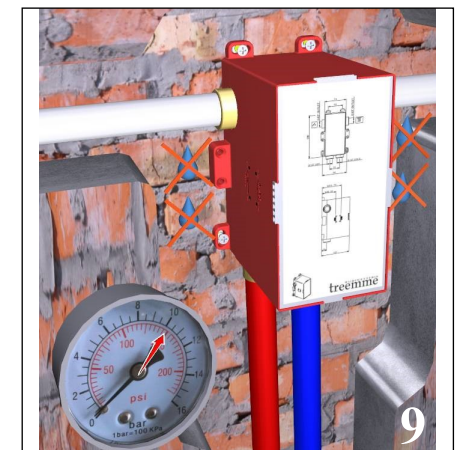
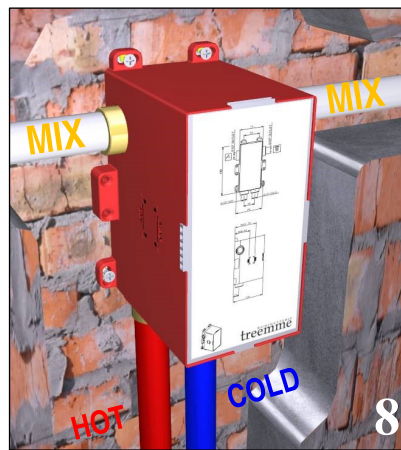
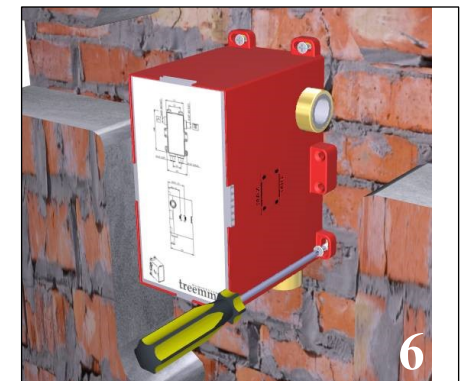
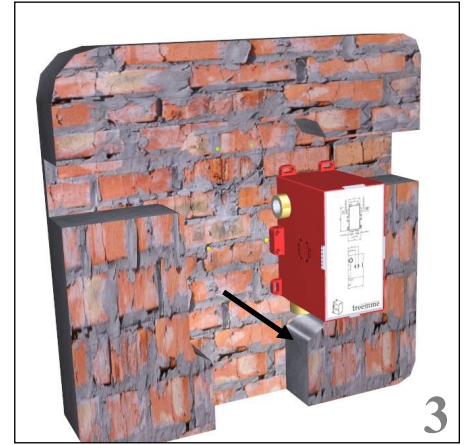
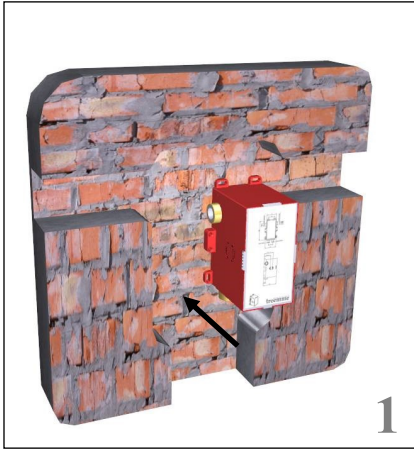
PER CARTONGESSO FOR PLASTERBOARD

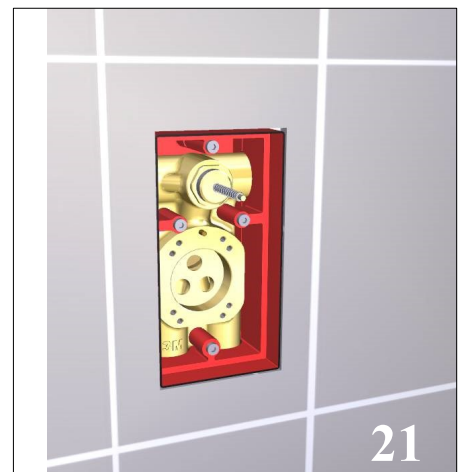
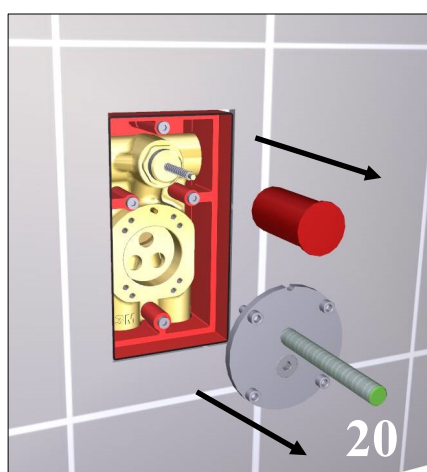
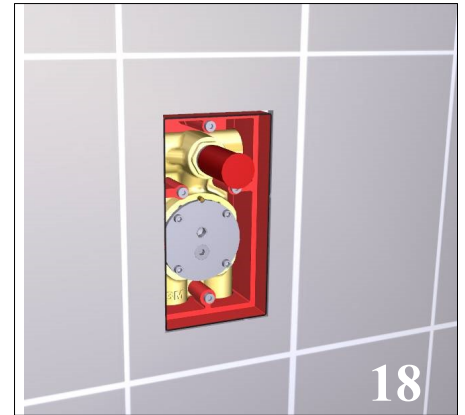
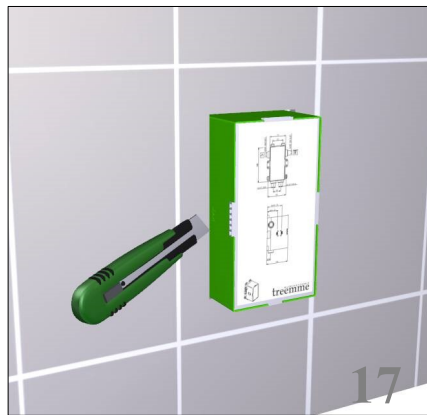


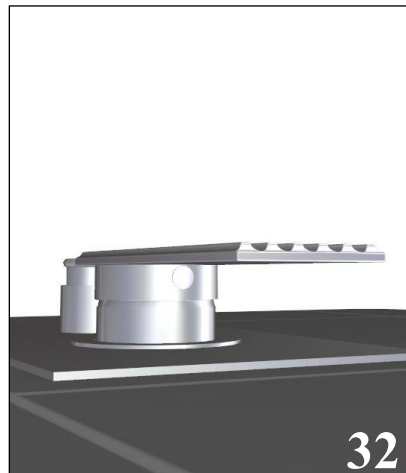
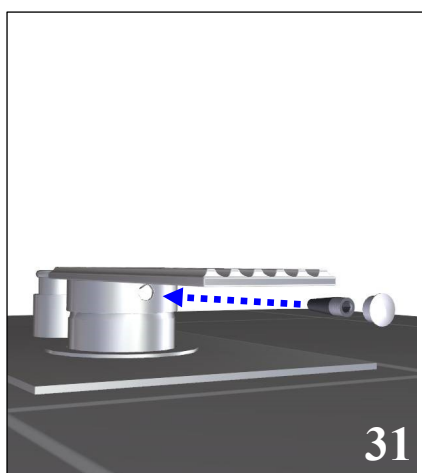
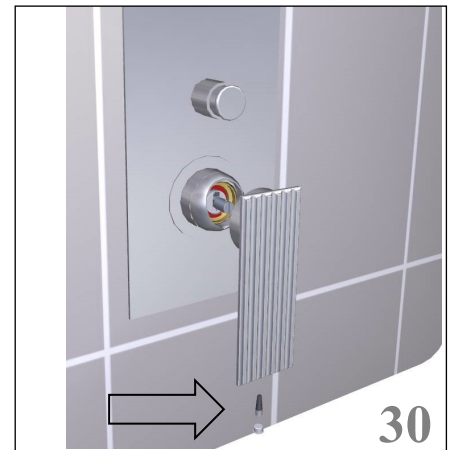
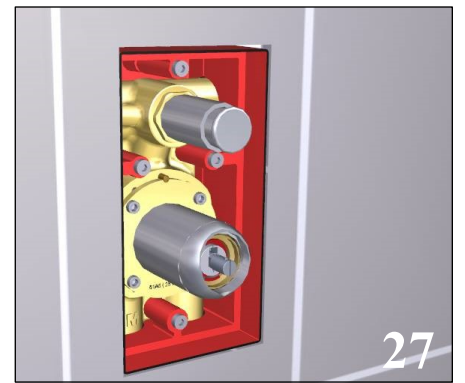
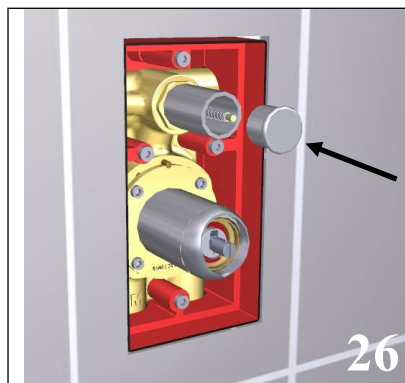
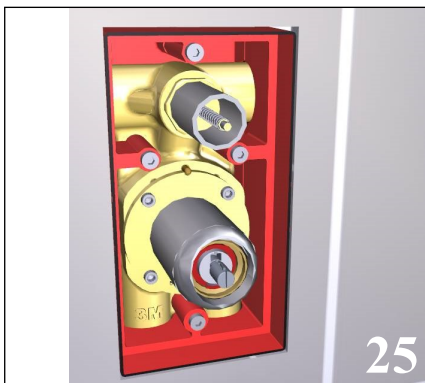
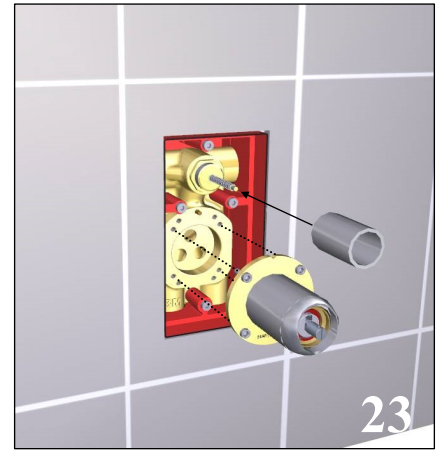
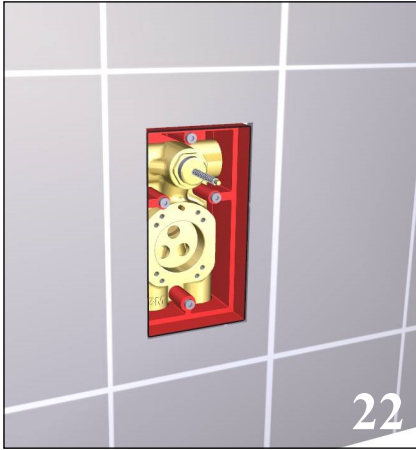
**MIN 50
 MAX 70**

Art. 8A72ZZ50
Staffa cartongesso
 Installation bracket for plasterboard wall
 Système ode fixation pour cloison en placo-plâtre
 Montagehalterung für Gipskartonwand
 Soporte para la instalación sobre Pladur









RUBINETTERIE
treemme
instruments for water