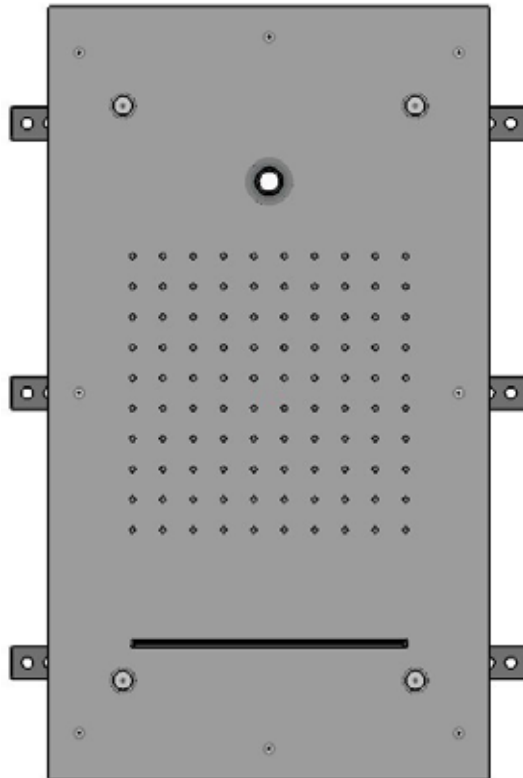
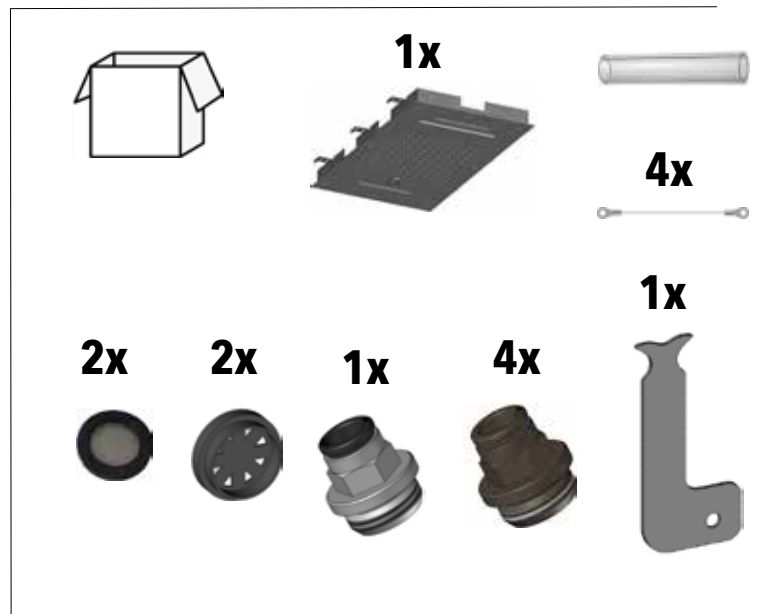
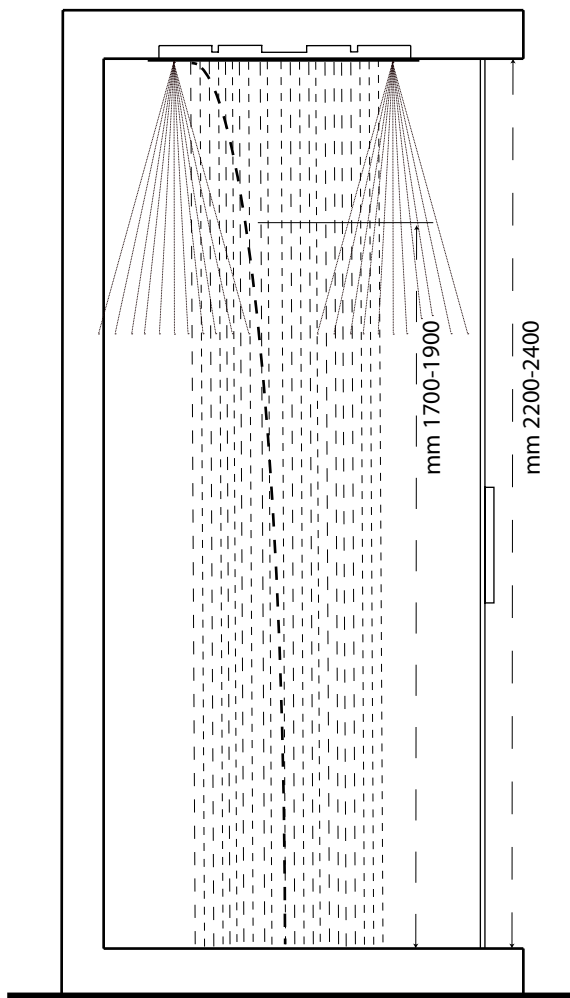
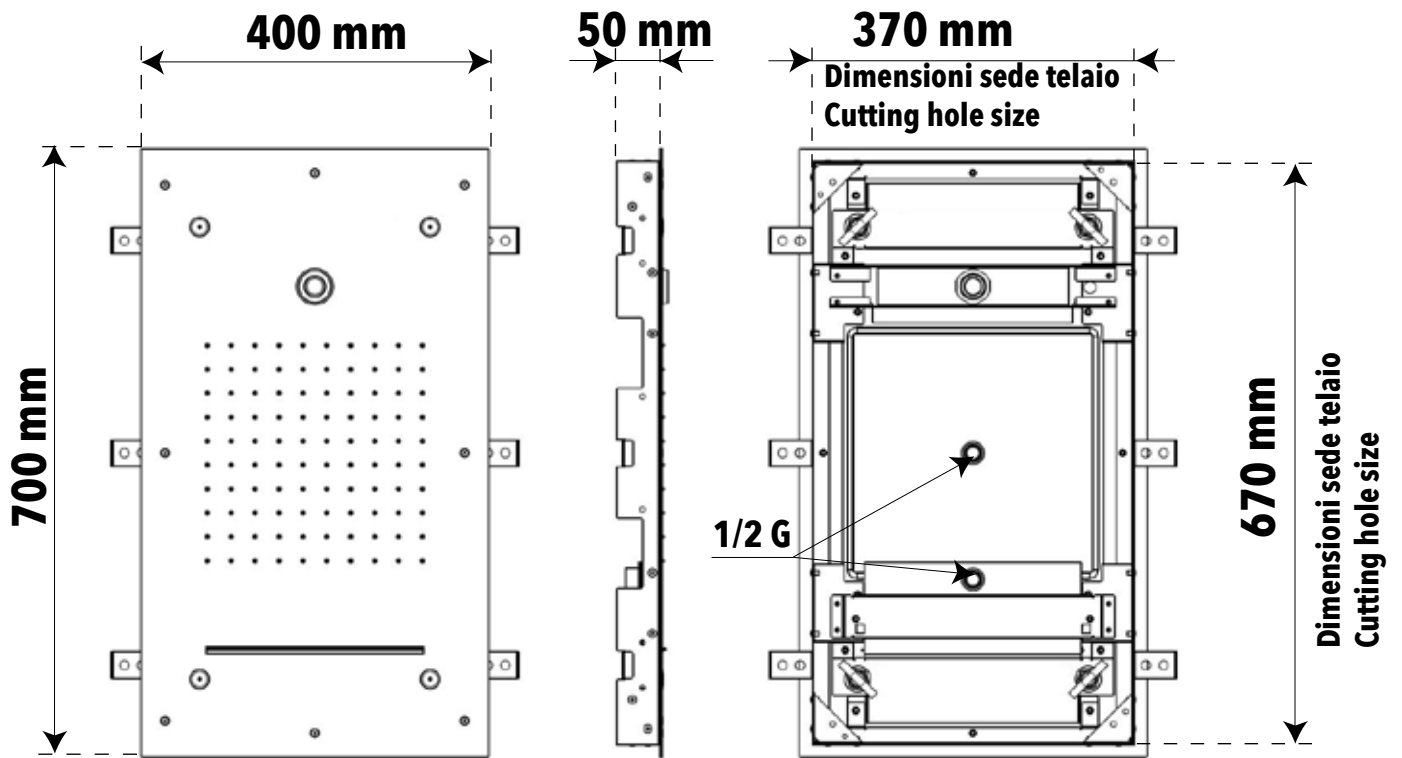


RUBINETTERIE
treemme



ISTRUZIONI DI MONTAGGIO
ASSEMBLY INSTRUCTIONS

Dimensioni generali / General dimensions



MAX 70°C
BEST 38/40°C

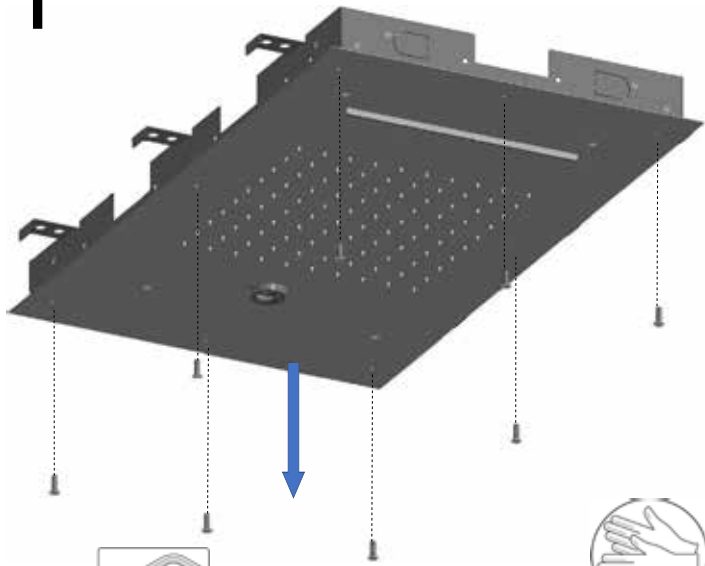


MIN 1 Bar
MAX 5 Bar
BEST 3 Bar



L'apparecchio deve essere installato da personale abilitato ai sensi e per l'effetto delle leggi in vigore.
According to the law, all installation and maintenance operations require a qualified person.

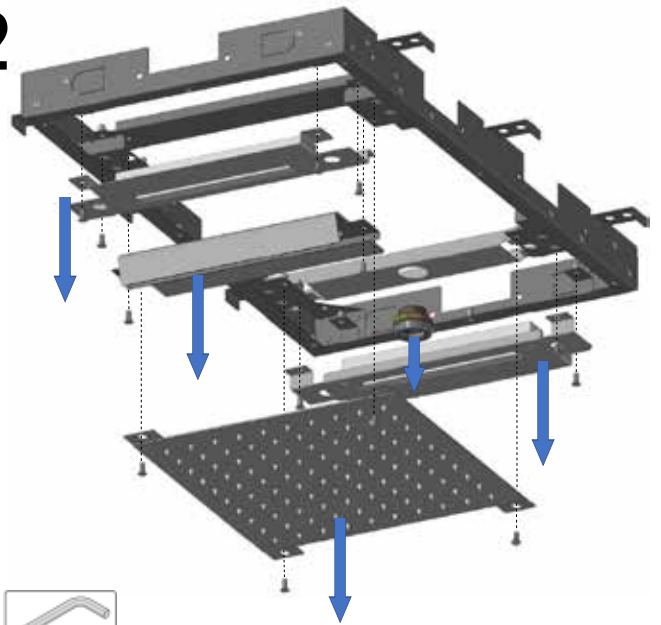
1



Ch. 2 mm
8x



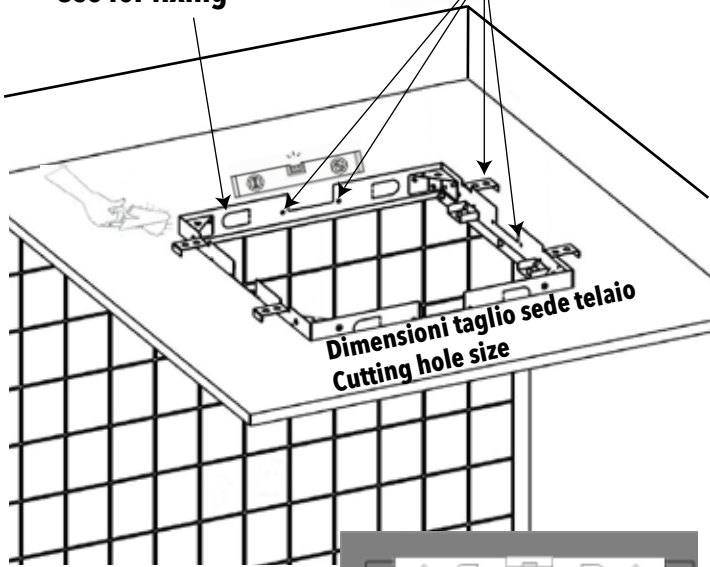
2



Ch. 3 mm
14x

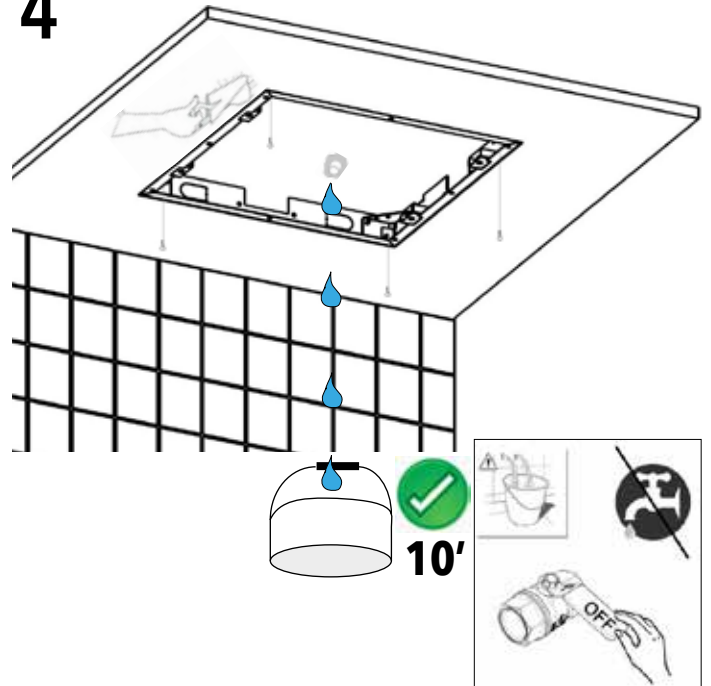
3

Usare per il fissaggio
Use for fixing

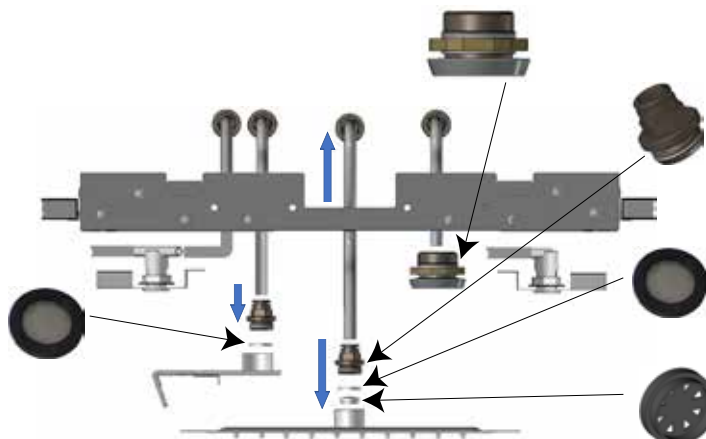


Telaio allineato al soffitto
Frame aligned to the ceiling

4



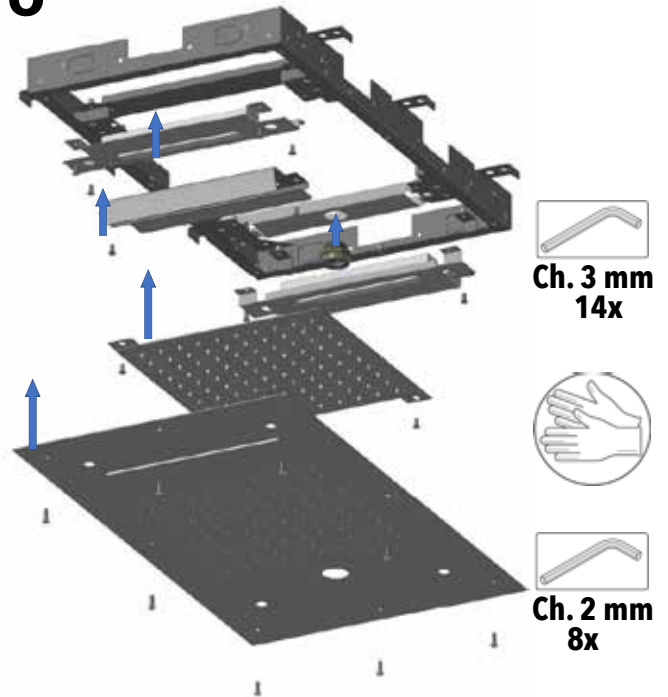
5



7



8

**DO NOT USED DETERGENT**CH₃CH₂OH

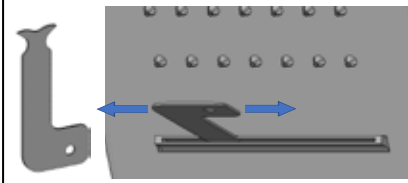
HCL

H₂SO₄

CL

H₃PO₄

OR OTHER CORROSIVE

USE FOR CLEANING THE LIMESTONE
IN CASE OF UNEVEN WATERFALL JET**NOT COVERED BY PRODUCT CARE**

Not correct use.

Incorrect setup of the hydraulic system.

Water impurities or limeston.

Not suitable detergents.

LA GARANZIA DEL PRODOTTO NON COPRE

L'utilizzo improprio.

L'errata predisposizione dell'impianto idraulico.

Danni causati da depositi di calcare o altre impurità.

Detergenti non adatti.

**TWO-YEAR PRODUCT CARE**

Against defects or defects of fabrication.

DUE ANNI DI GARANZIA DEL PRODOTTO

Contro i difetti o vizi di fabbricazione.

ATTENZIONE: Si declina ogni responsabilità relativa ad eventuali inesattezze contenute in queste istruzioni dovute ad errori di trascrizione.

WARNING: We decline all responsibility and eventual inaccuracy contained in the instructions due to transcript errors.

RUBINETTERIE
treemme