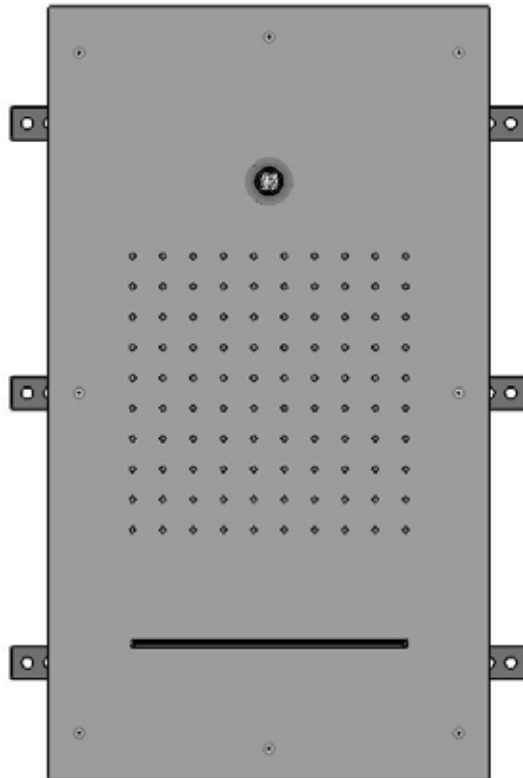
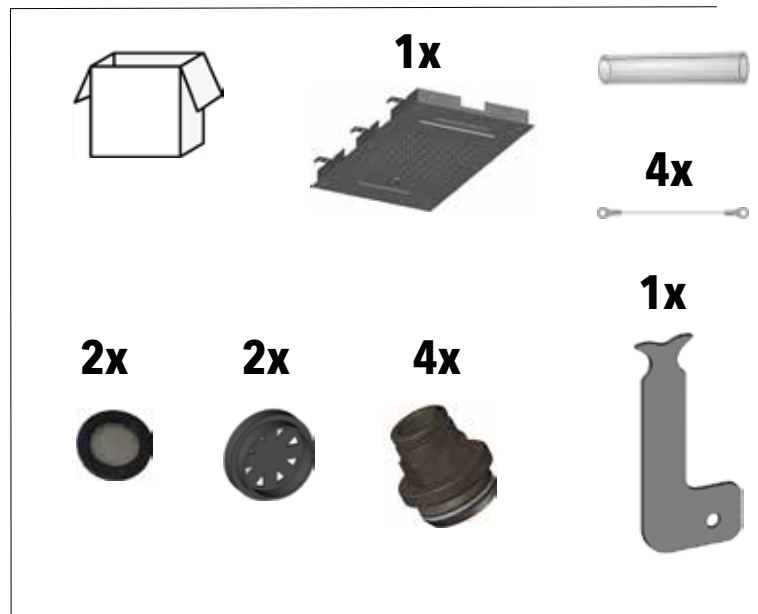
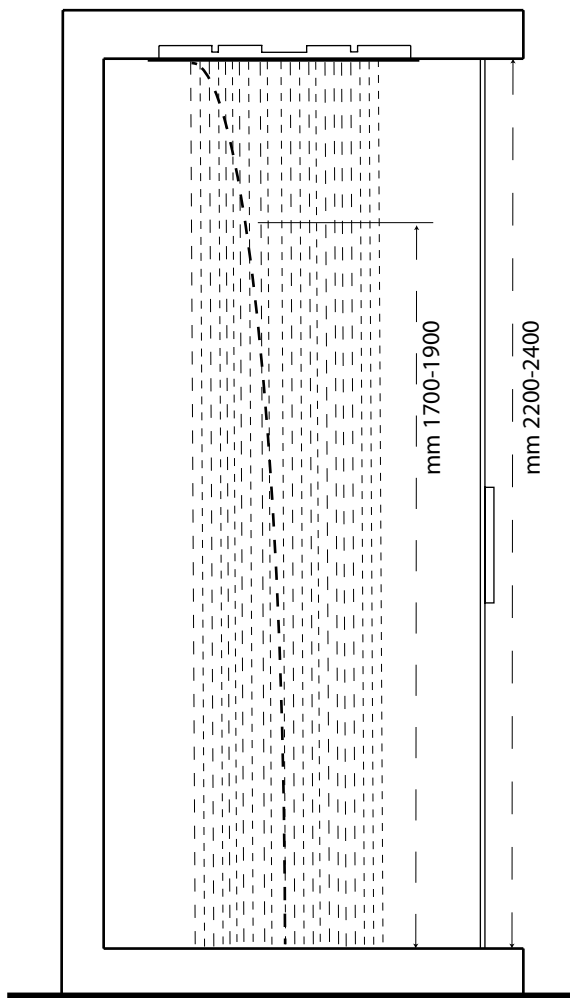
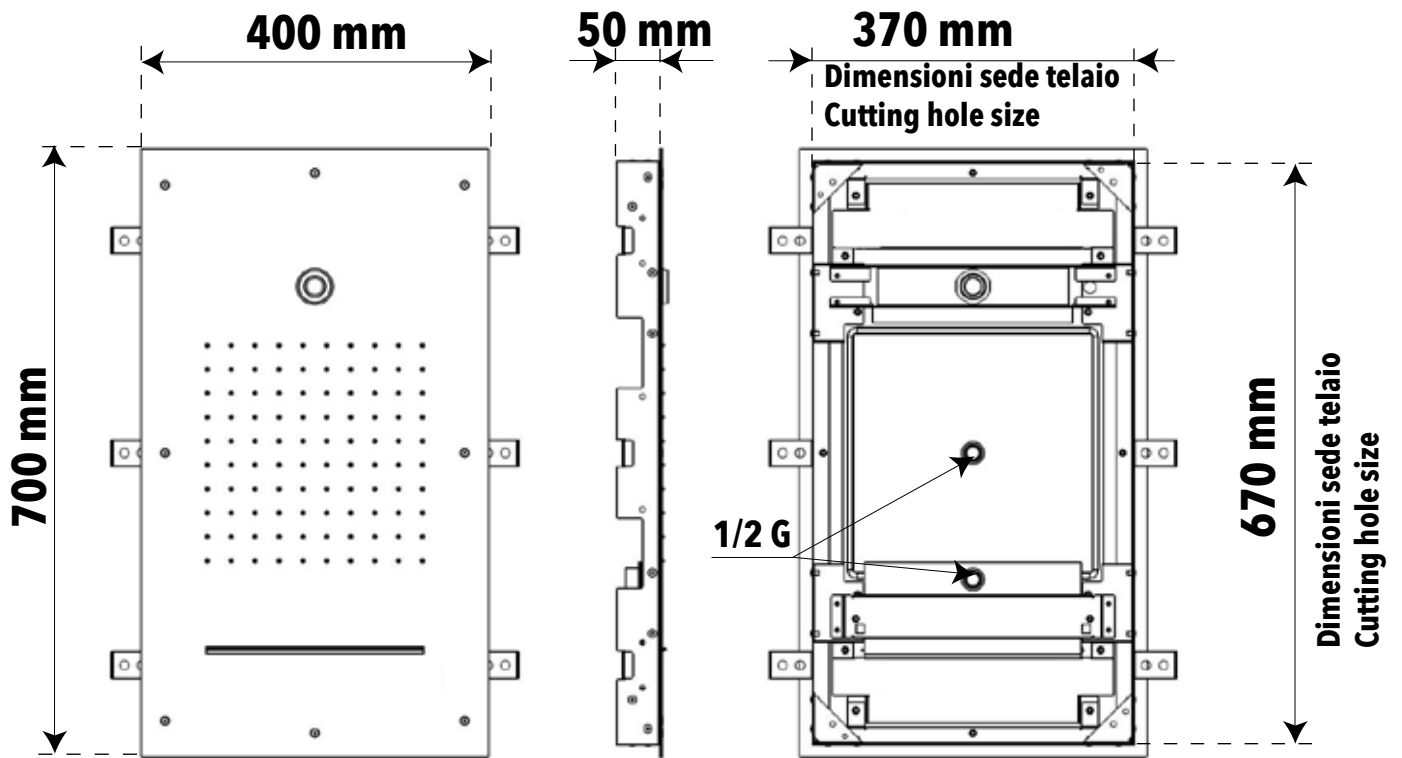


RUBINETTERIE  
**treemme**



**ISTRUZIONI DI MONTAGGIO**  
**ASSEMBLY INSTRUCTIONS**

## Dimensioni generali / General dimensions



MAX 70°C  
BEST 38/40°C

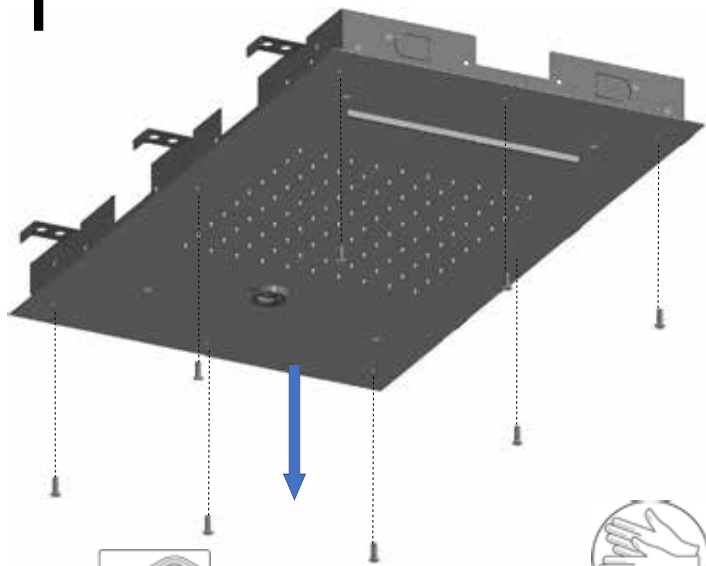


MIN 1 Bar  
MAX 5 Bar  
BEST 3 Bar



L'apparecchio deve essere installato da personale abilitato ai sensi e per l'effetto delle leggi in vigore.  
According to the law, all installation and maintenance operations require a qualified person.

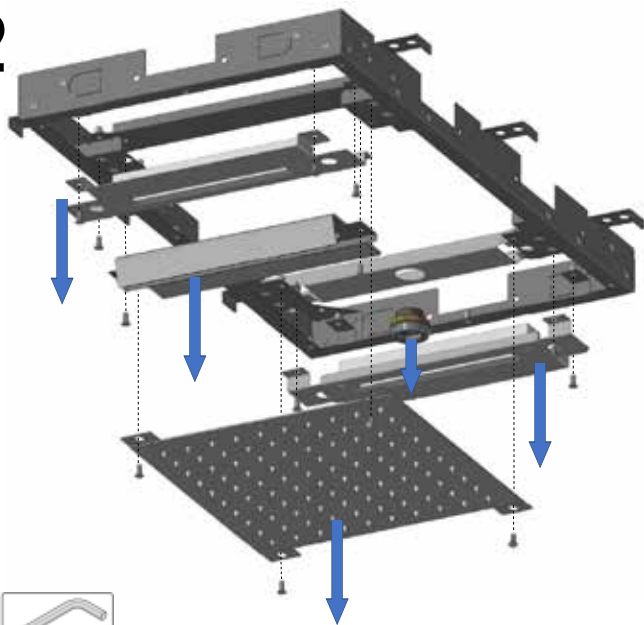
1



  
 Ch. 2 mm  
 8x



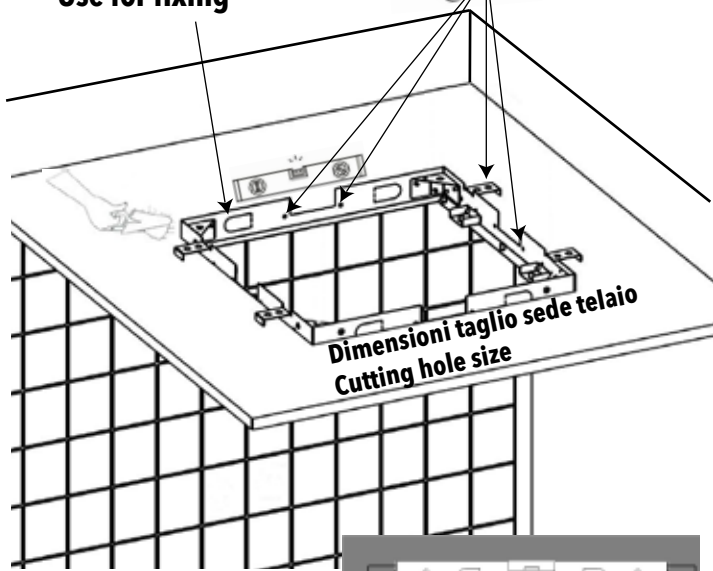
2



  
 Ch. 3 mm  
 14x

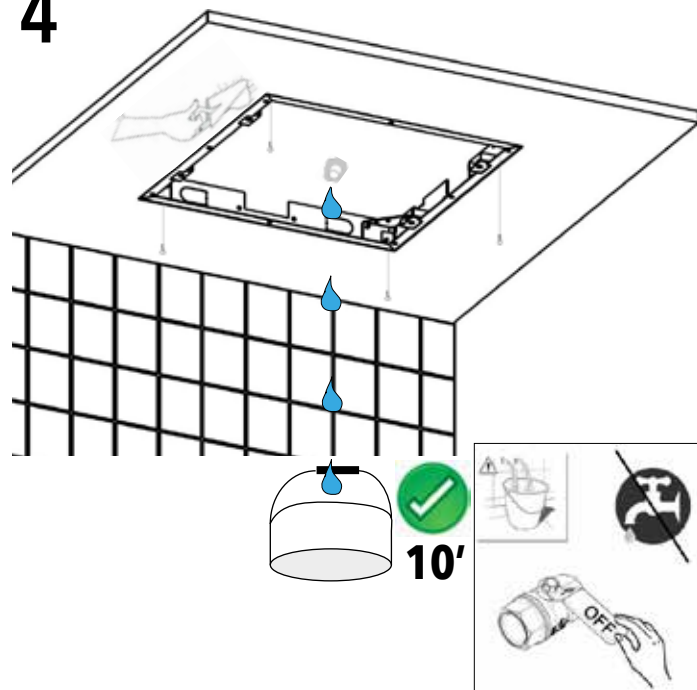
3

Usare per il fissaggio  
 Use for fixing

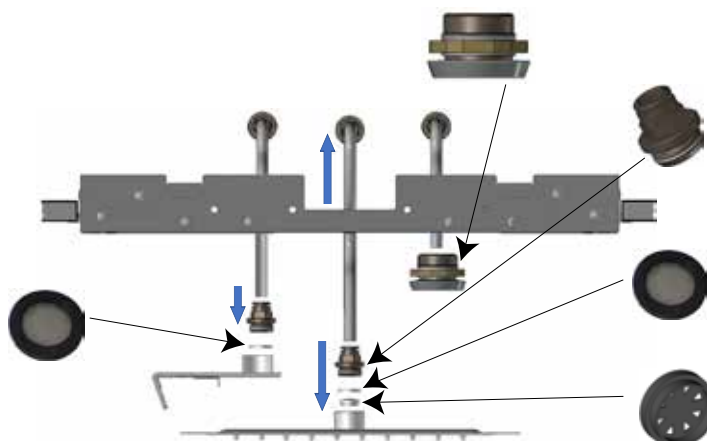


Telaio allineato al soffitto  
 Frame aligned to the ceiling

4



5

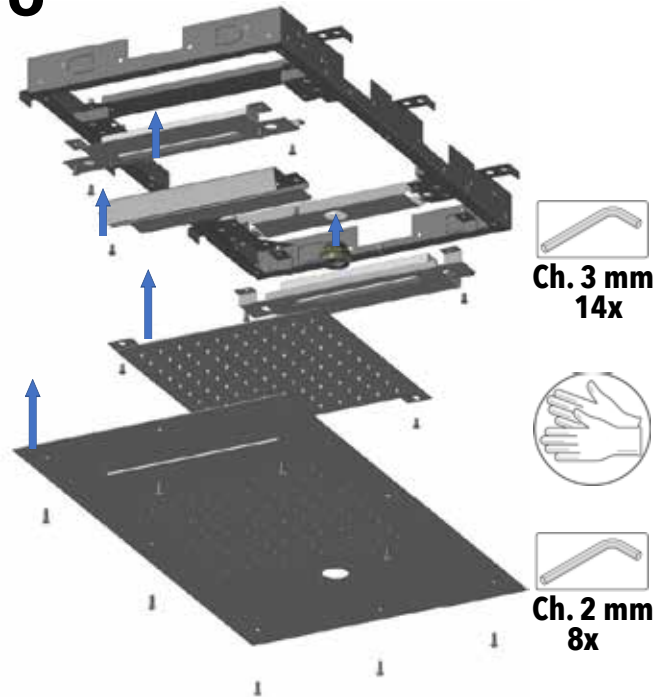


7



Cavo di sicurezza  
Safety cable

8



Ch. 3 mm  
14x



Ch. 2 mm  
8x



**DO NOT USED DETERGENT**

CH<sub>3</sub>CH<sub>2</sub>OH

HCL

H<sub>2</sub>SO<sub>4</sub>

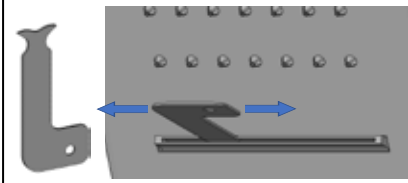
CL

H<sub>3</sub>PO<sub>4</sub>

OR OTHER CORROSIVE



USE FOR CLEANING THE LIMESTONE  
IN CASE OF UNEVEN WATERFALL JET



**NOT COVERED BY PRODUCT CARE**

Not correct use.

Incorrect setup of the hydraulic system.

Water impurities or limeston.

Not suitable detergents.

**LA GARANZIA DEL PRODOTTO NON COPRE**

L'utilizzo improprio.

L'errata predisposizione dell'impianto idraulico.

Danni causati da depositi di calcare o altre impurità.

Detergenti non adatti.



**TWO-YEAR PRODUCT CARE**

Against defects or defects of fabrication.

**DUE ANNI DI GARANZIA DEL PRODOTTO**

Contro i difetti o vizi di fabbricazione.

**ATTENZIONE:** Si declina ogni responsabilità relativa ad eventuali inesattezze contenute in queste istruzioni dovute ad errori di trascrizione.

**WARNING:** We decline all responsibility and eventual inaccuracy contained in the instructions due to transcript errors.

RUBINETTERIE  
**treemme**