

SISTEMA QUALITA' CERTIFICATO



UNI EN ISO 9001 : 2008

RUBINETTERIE
treemme



Istruzioni di montaggio



Installation Instructions



Instruction de montage

ART. 7582 / 7682

Miscelatore termostatico

Thermostatic mixer

Mélangeur thermostatique



Grazie per aver scelto Rubinetterie 3M. Perché il Suo rubinetto funzioni correttamente e possa durare nel tempo, occorre che vengano rispettate le procedure di installazione ed manutenzione illustrate in questo opuscolo.

Thank you for selcting Rubinetterie 3M. In order to allow a proper functioning of your fittine and a long-lasting reliability, you must carefully observe our care and installation instruction described on this brochure.

Nous vous remercions d'avoir chiosi Rubinetterie 3M. Afin que cet appareil fonctionne d'une manière correcte et puisse durer longtemps, il convient de respecter les modalités d'installation et d'entretien indiquées dnas cette notice.

Preliminari

Prima di procedere all'installazione è necessario pulire accuratamente le tubature per eliminare eventuali detriti in esse presenti

Preliminary information

Before starting with the installation it is necessari to clean the pipes carefully in order to eliminate any deposit which may be found inside them.

Preliminaires

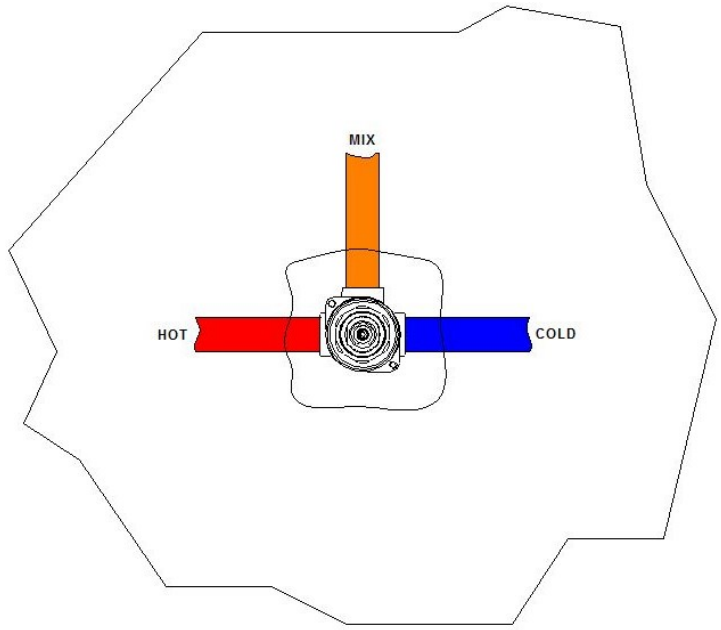
Avant de monter les mitigeur, il faut bien nettoyer les tuyeux pour éliminer toutes les impuretés à l'intérieur.

1°

Spurgo dell'impianto
Purge system
Saygnement du système

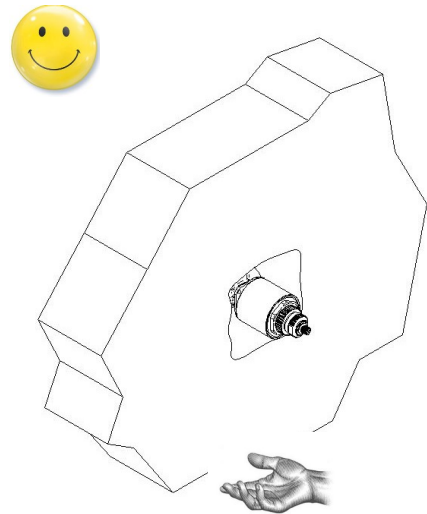


2° Collegamenti - Connections - Connexions



3°

Mettere in pressione l'impianto e verificare l'assenza di perdite d'acqua.
Pressurize the system and check for water leak.
Mettre en pression la plomberie et vérifier des fuites éventuelles



4°

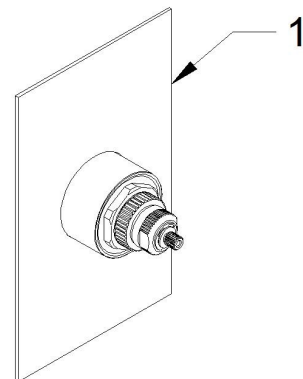
5°

Fissare la parte incasso seguendo le quote a pag. 4

Fix the body in the wall according to dimensions on page 4

Fixer le corps dans le mur d'après les dimensions de la page 4

Inserire la piastra (1)
Put the cover plate (1)
Insérer la plaque de recouvrement (1)



6^o Montaggio maniglia portata - Installation handle flow - Montage de la manette de flux

Inserire la maniglia di portata (3) nella cartuccia assicurandosi che la leva (1) sia perfettamente verticale verso il basso, inserire l'articolo (4) rispettando le Fig. 2 e 3

Insert the flow handle (3) in the cartridge making sure that the lever (1) is perfectly vertical downward, insert the article (4) respecting the Fig. 2 and 3

Insérez le flux poignée (3) dans la cartouche en vous assurant que le levier (1) est suspendu verticalement vers le bas, monter l'article (4) en respectant la figure 2 et 3

Inserire la maniglia della temperatura (5) mantenendo il segno celeste riportato sull'asta della cartuccia nella posizione in cui si trova, anche se non allineato con il resto, tirare il grano (6) ed inserire il tappo di copertura (7).

Insert the temperature handle (5) to keep the light blue sign shown on the rod of the cartridge in the position in which it is located, even if not aligned with the rest, tight the two screws (6) with a 3mm Allen wrench and insert the plug cover (7).

Insérez la poignée de la température (5) regarder le signe céleste maintenir le signe céleste représenté sur la tige de la cartouche dans la position dans laquelle il se trouve, même si elle n'est pas alignée avec les autres, tirez les deux vis (6) avec une clé Allen de 3 mm et insérez le couvercle de la prise (7).

Models:

- 7582
- 7682
- 7583
- 7683

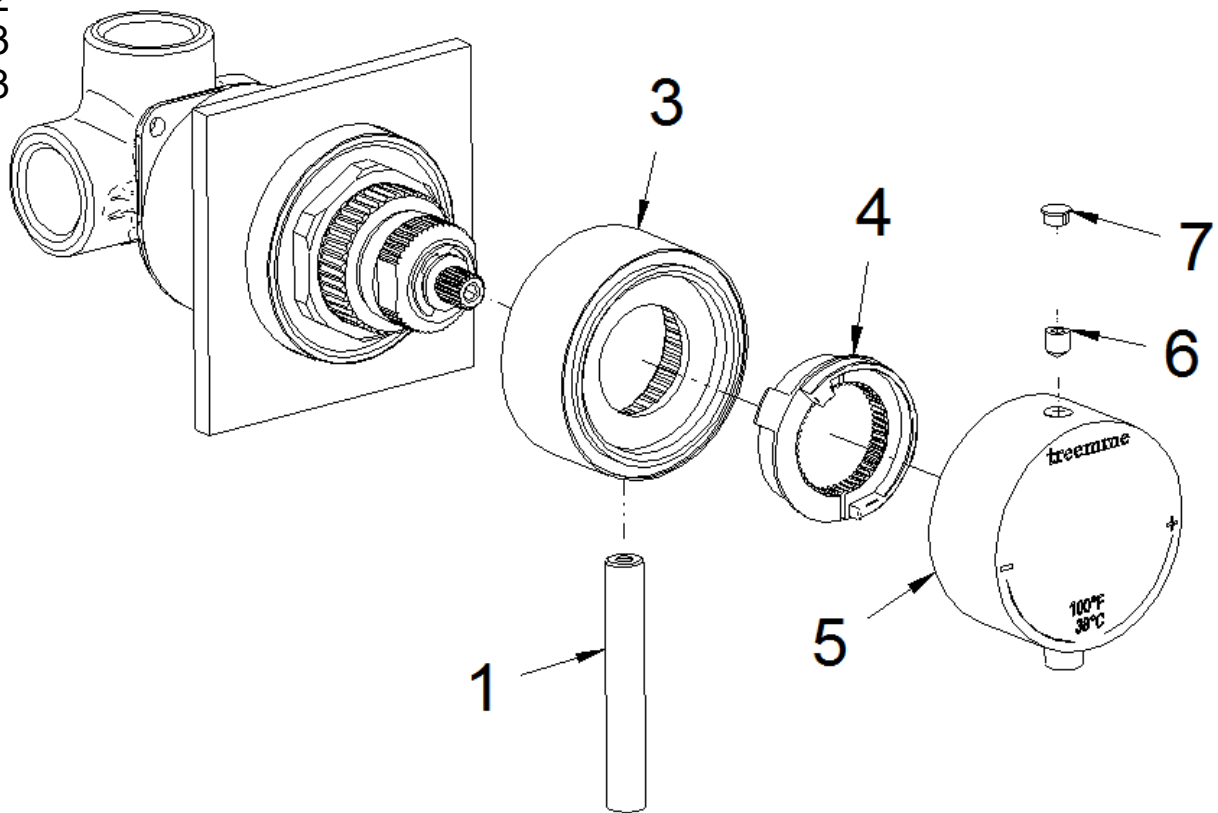
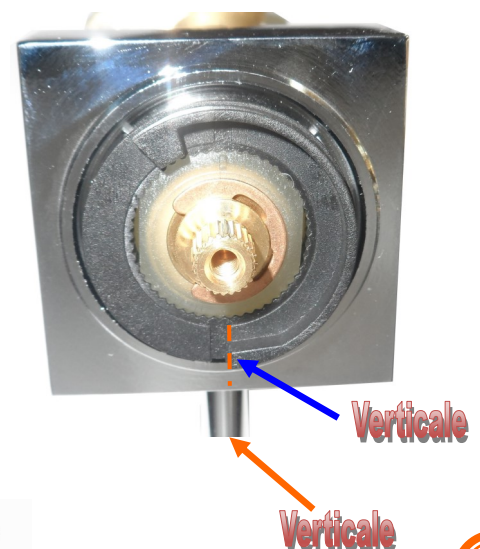


Fig. 2

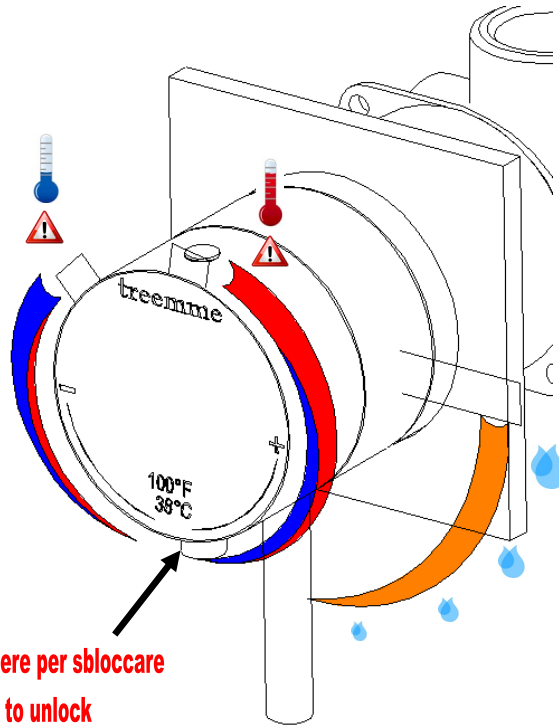
Fig. 3



Funzionamento - Use - Fonctionnement

Models:

- 7582
- 7583
- 7682
- 7683



Bloccaggio anti scottatura 38°C premere per sbloccare
NO heating system 100F push to unlock

