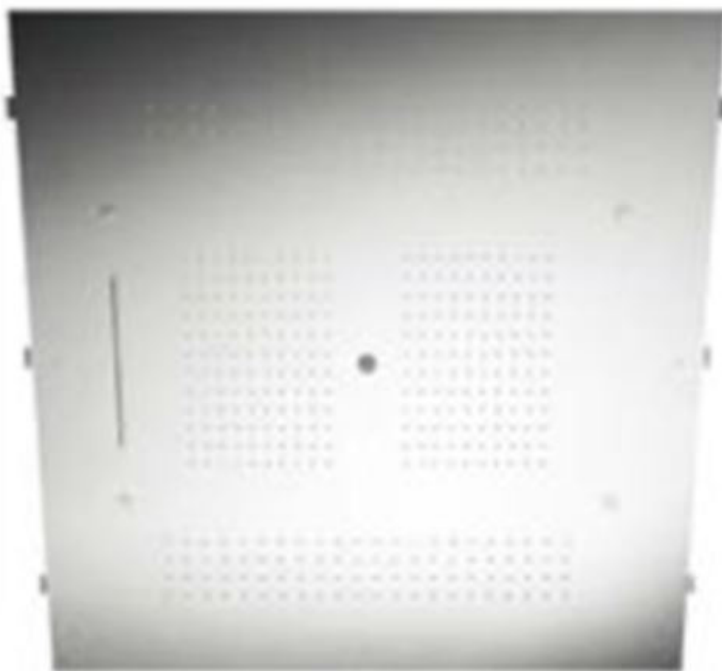
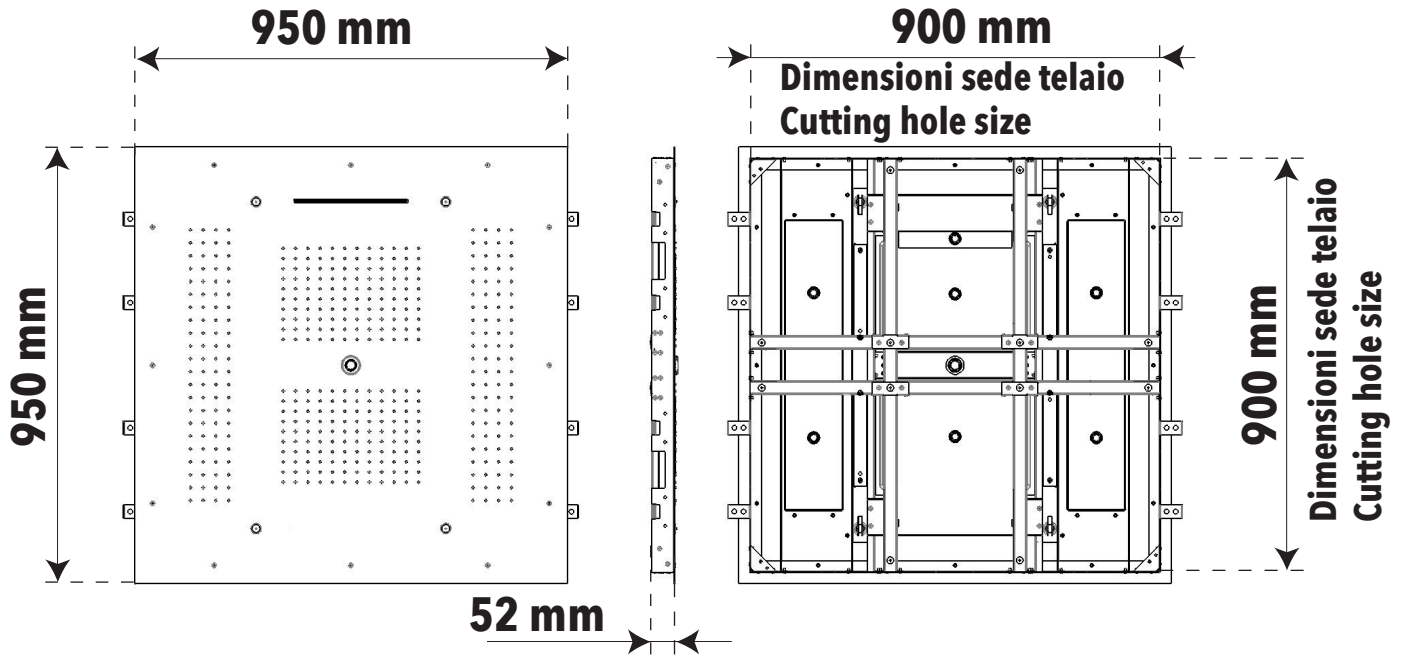


RUBINETTERIE
treemme



ISTRUZIONI DI MONTAGGIO
ASSEMBLY INSTRUCTIONS

Dimensioni generali / General dimensions



MAX 70° C
BEST 38/40° C



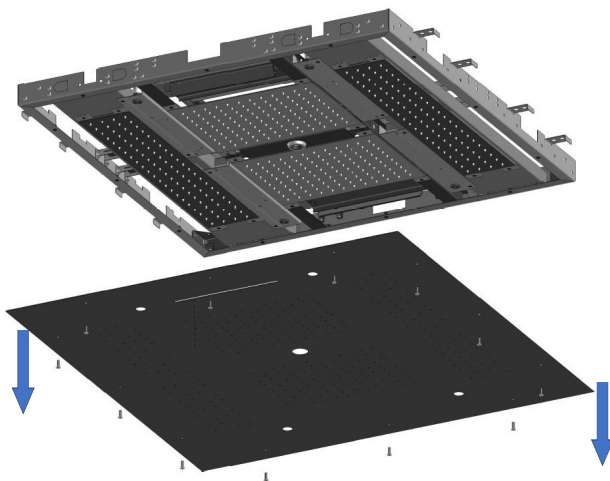
MIN 1 Bar
MAX 5 Bar
BEST 3 Bar



L'apparecchio deve essere installato da personale abilitato ai sensi e per l'effetto delle leggi in vigore.

According to the law, all installation and maintenance operations require a qualified person.

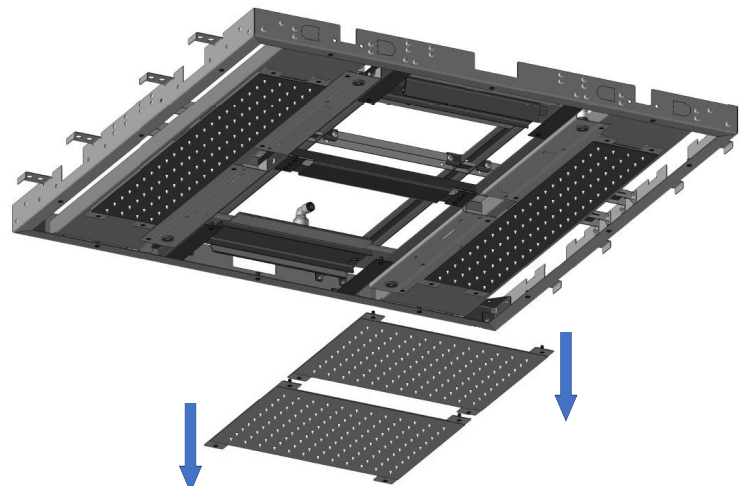
1



Ch. 2 mm
12x

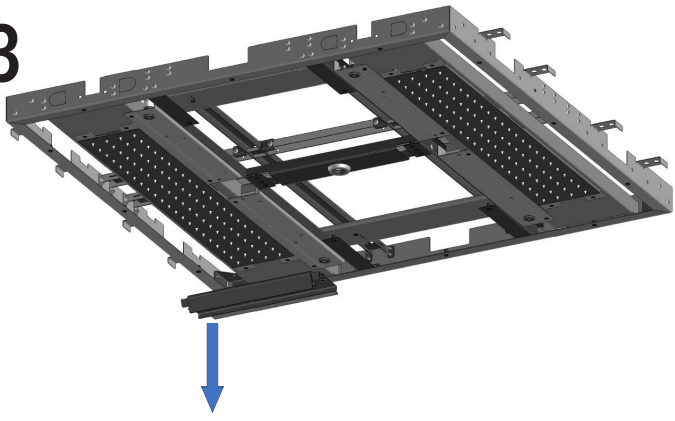


2



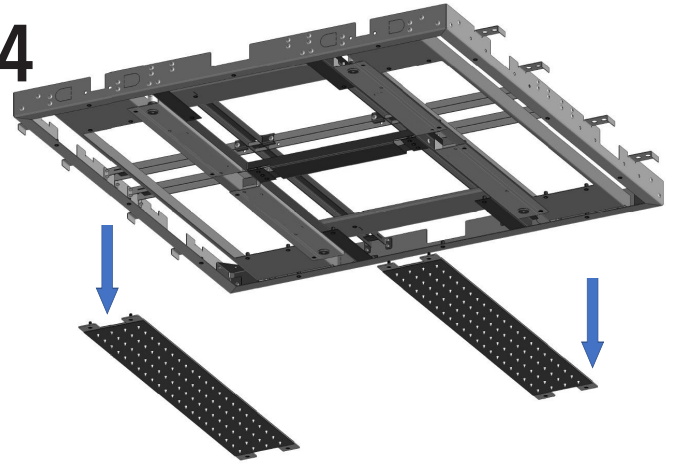
Ch. 3 mm
8x

3



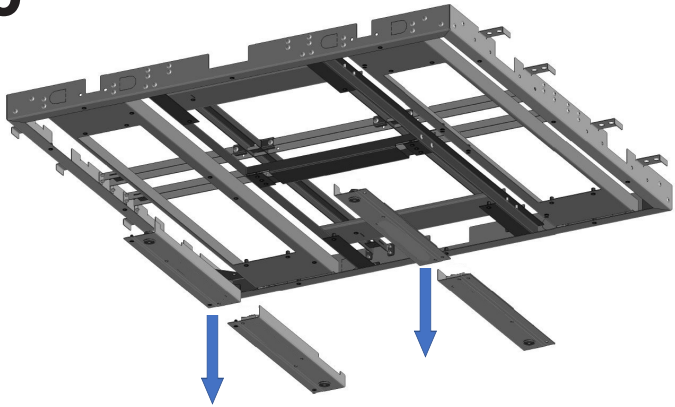

Ch. 3 mm
2x

4




Ch. 3 mm
8x

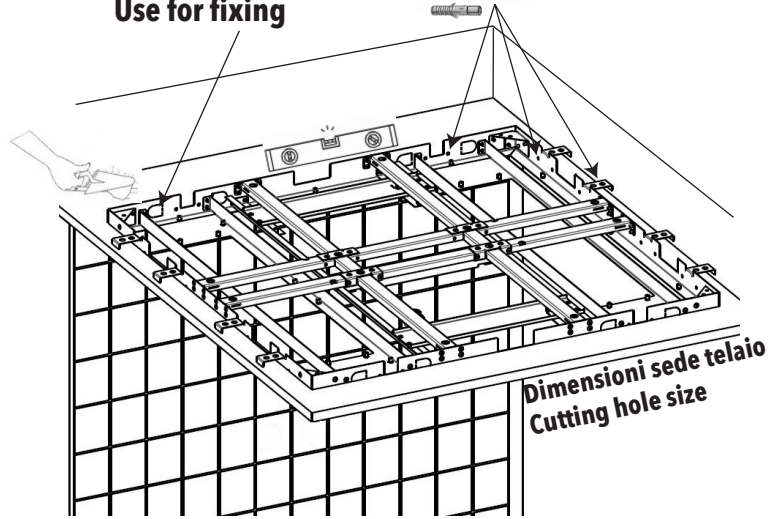
5



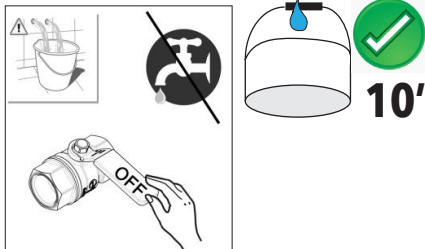
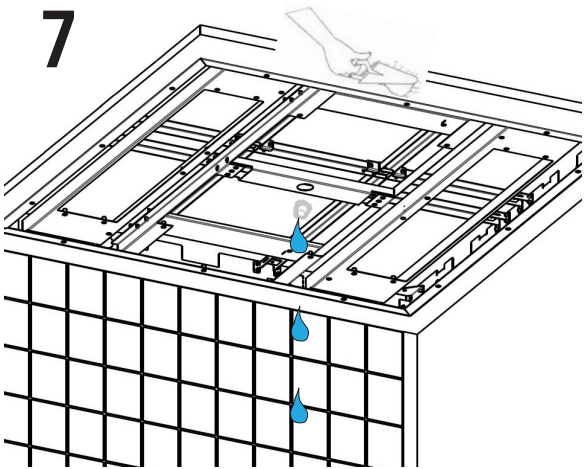

Ch. 3 mm
8x

6

Usare per il fissaggio
Use for fixing

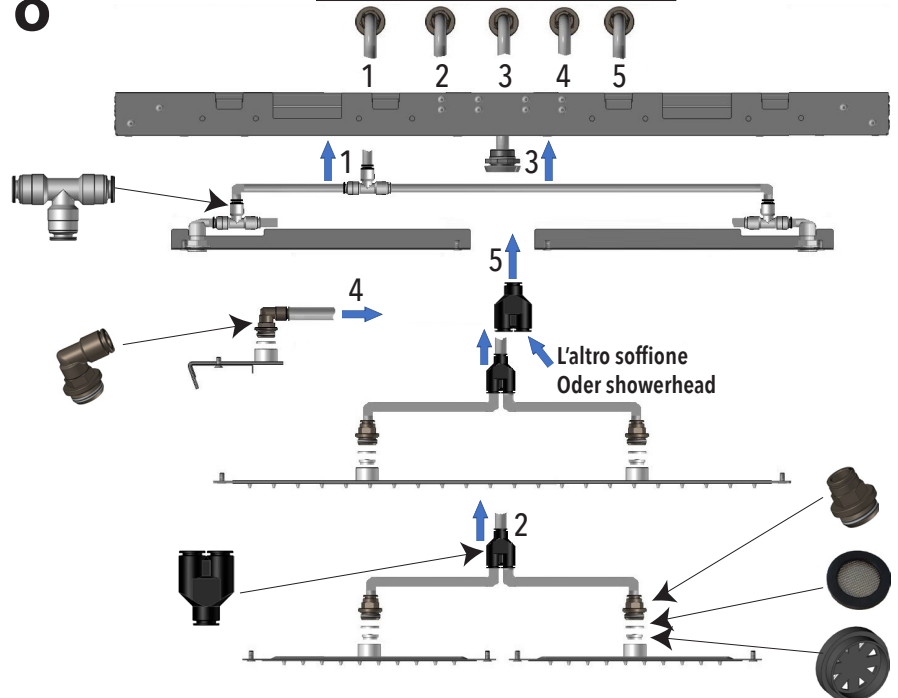


7

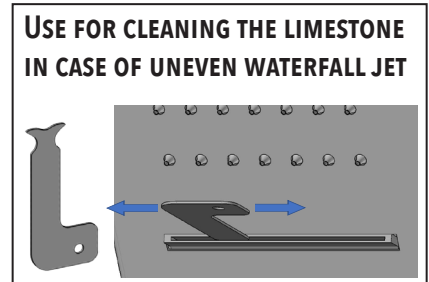
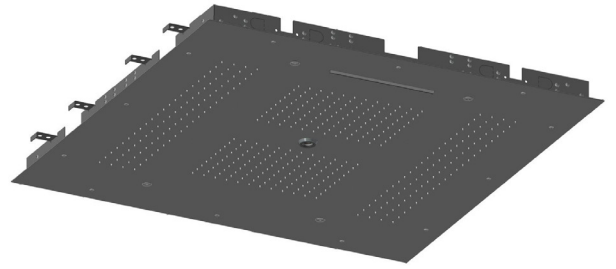
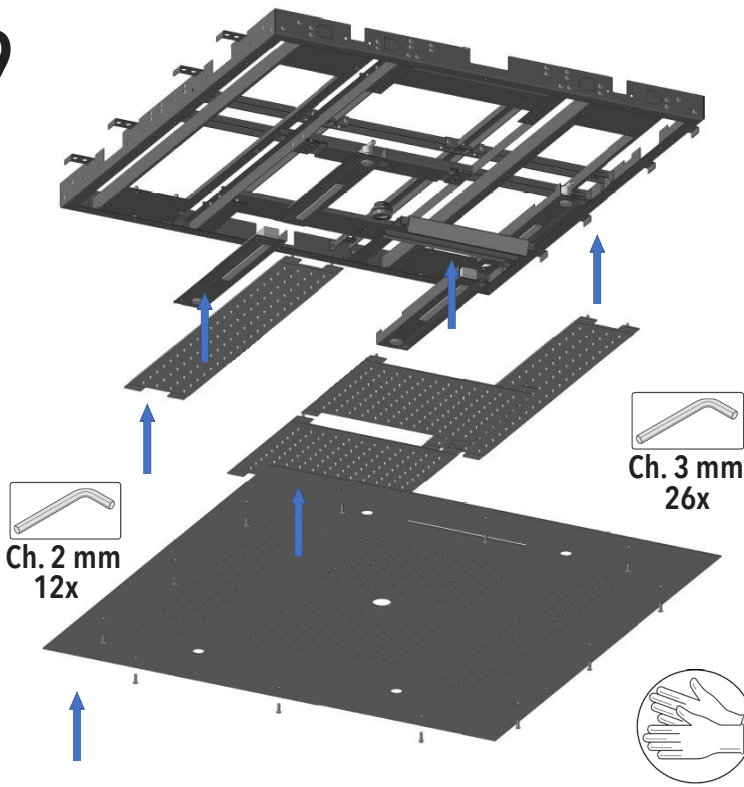


8

1/2G



9



NOT COVERED BY PRODUCT CARE
 Not correct use.
 Incorrect setup of the hydraulic system.
 Water impurities or limeston.
 Not suitable detergents.



TWO-YEAR PRODUCT CARE
 Against defects or defects of fabrication.
DUE ANNI DI GARANZIA DEL PRODOTTO
 Contro i difetti o vizi di fabbricazione.

LA GARANZIA DEL PRODOTTO NON COPRE
 L'utilizzo improprio.
 L'errata predisposizione dell'impianto idraulico.
 Danni causati da depositi di calcare o altre impurità.
 Detergenti non adatti.

ATTENZIONE: Si declina ogni responsabilità relativa ad eventuali inesattezze contenute in queste istruzioni dovute ad errori di trascrizione.

WARNING: We decline all responsibility and eventual inaccuracy contained in the instructions due to transcript errors.