



Istruzioni di montaggio



Installation Instruction



Instruction de montage



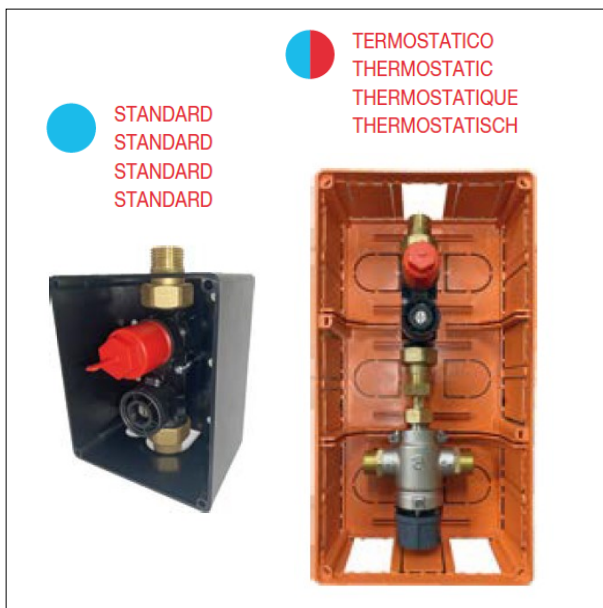
Montageanleitung



Instrucciones de montaje



Treemme
Rubinetterie



**Art. RWIT 1395 ZZ 01 / RWIT 2895 ZZ MX
RWIT 2895 ZZ 01 / RWIT 1395 ZZ MX**

**Rubinetto elettronico con fotocellula per lavabo - Parti
incasso**

Electronic washbasin mixer - Concealed body

Mitigeur lavabo avec commande par cellule électronique - Corps à encastrer

Elektronischer Waschtischmischer - Unterputzteil



SCAN TO WATCH
Treemme_tech

IMIS00260



Certified to
NSF/ANSI 61



SISTEMA QUALITÀ CERTIFICATO



UNI EN ISO 9001 : 2015



IT

Grazie per aver scelto Rubinetterie Treemme. Perché il Suo rubinetto funzioni correttamente e possa durare nel tempo, occorre che vengano rispettate le procedure di installazione ed manutenzione illustrate in questo opuscolo.

EN

Thank you for choosing Rubinetterie Treemme. In order to ensure that your tap works properly and it lasts over time, you must carefully observe our installation instruction and care and maintenance procedures described on this brochure.

FR

Nous vous remercions d'avoir choisi Rubinetterie Treemme. Pour que votre robinet fonctionne d'une manière correcte et puisse durer longtemps, il est convenable de respecter les modalités et d'installation et d'entretien indiqués dans cette notice.

DE

Vielen Dank, dass Sie sich für Rubinetterie Treemme entschieden haben. Weil Ihr Wasserhahn funktioniert Wenn Sie die in dieser Broschüre beschriebenen Installations- und Wartungsvorgänge einhalten, müssen sie beachtet werden.

ES

Gracias por elegir Rubinetterie Treemme. Para que su grifo funcione correctamente y para que sea duradero, es necesario el respeto de los procedimientos de instalación y de mantenimiento que se describen en este folleto.



FR

On recommande de purger les tubes d'alimentation avant de placer le produit

IT

Si raccomanda prima di installare il prodotto di spurgare accuratamente i tubi di alimentazione

DE

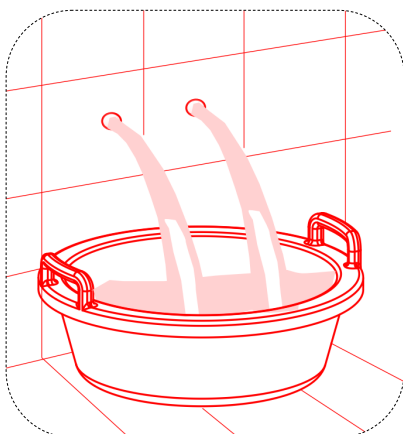
Es ist empfohlen bevor den Artikel zu installieren die Zuleitungsrohre zu spülen

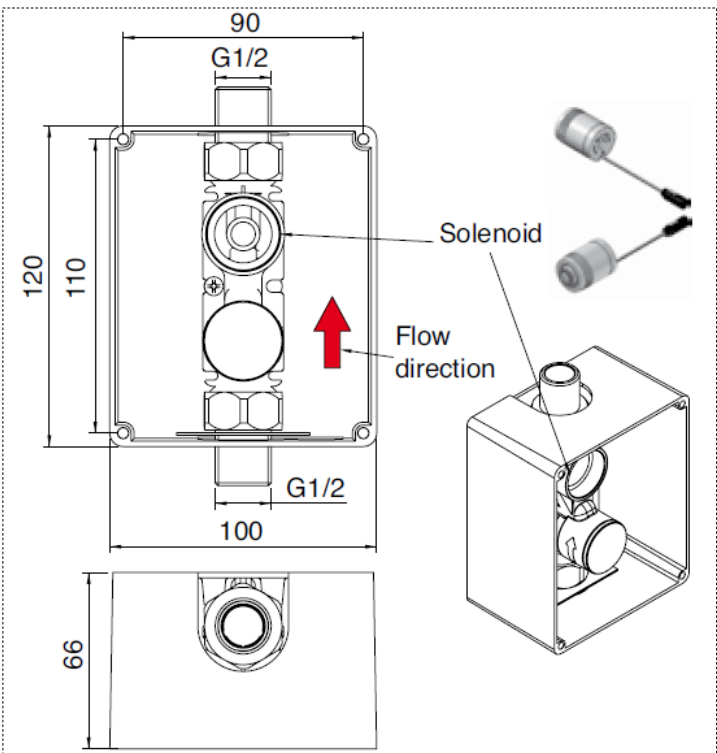
EN

It is suggested to purge the inlet tubes before to install the product

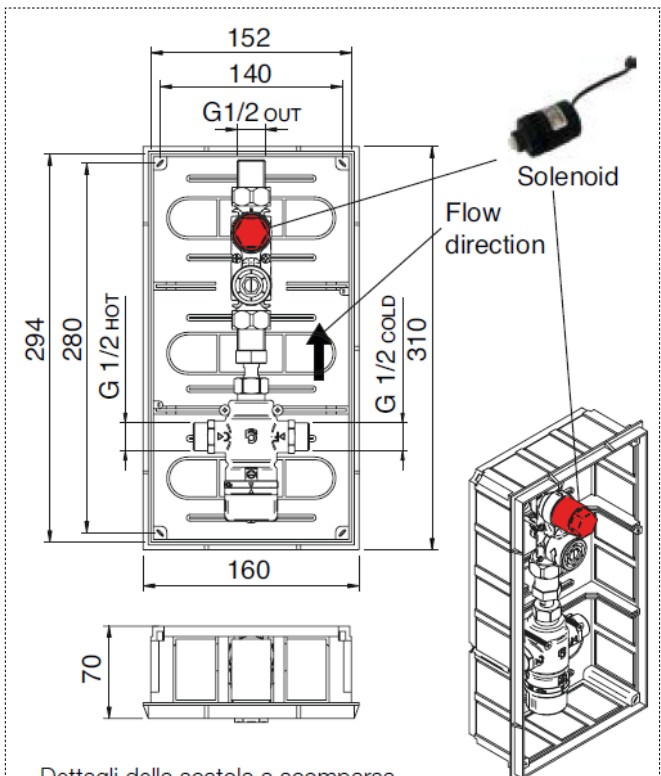
ES

Enjaguar con mucha atención los tubos de alimentación antes de conectar el producto





Dettagli della scatola a scomparsa
 Concealed Box details
 Détails du boîtier caché
 Details der verdeckten Dose

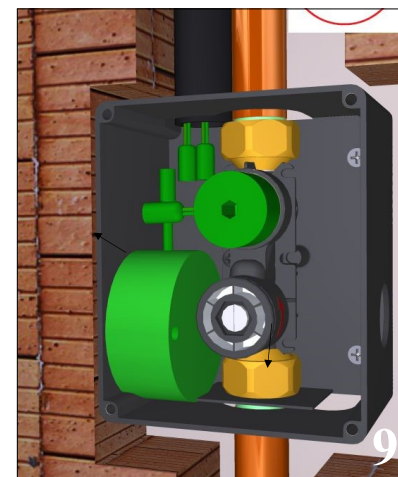
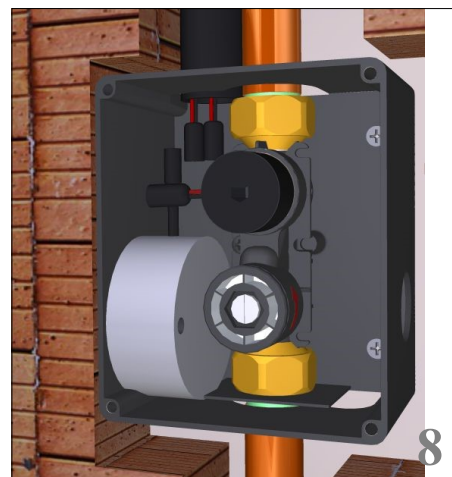
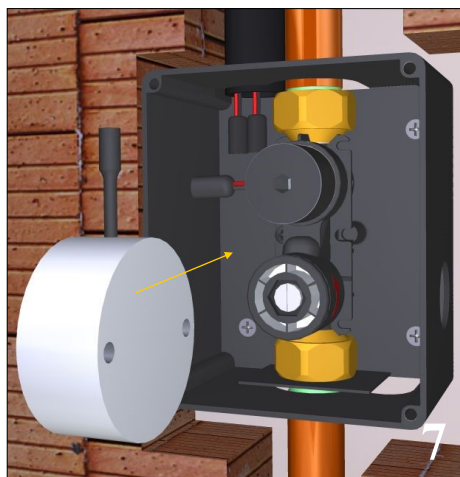
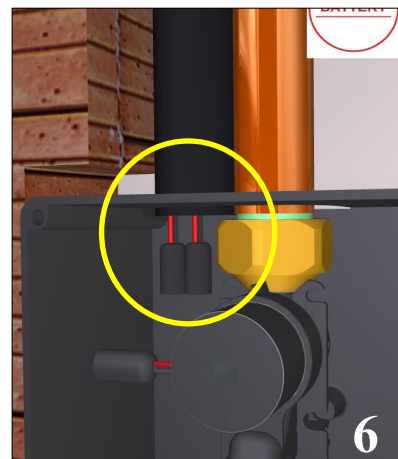
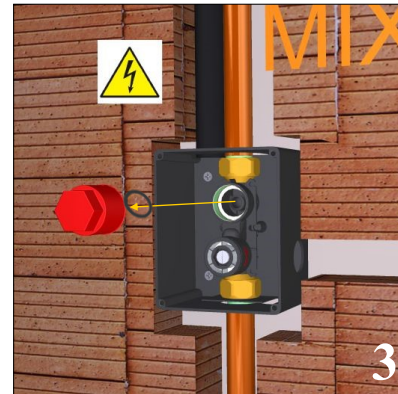
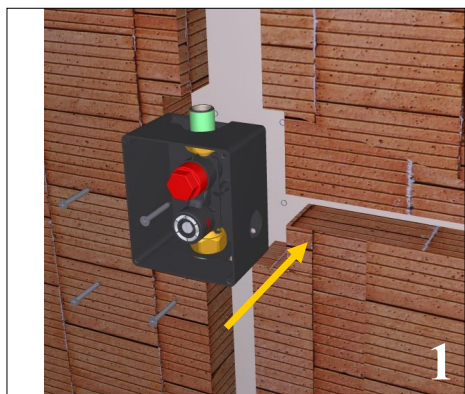


Dettagli della scatola a scomparsa
 Concealed Box details
 Détails du boîtier caché
 Details der verdeckten Dose



STANDARD
STANDARD
STANDARD
STANDARD

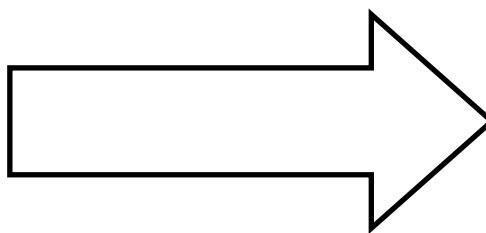
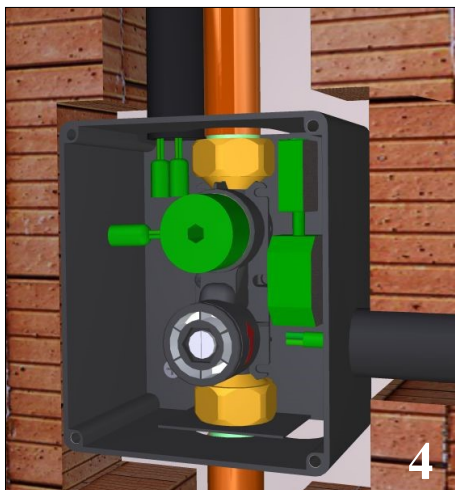
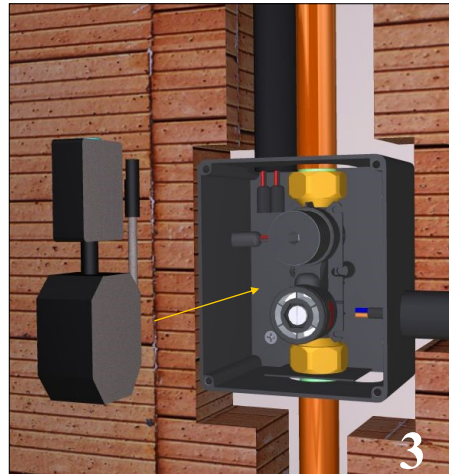
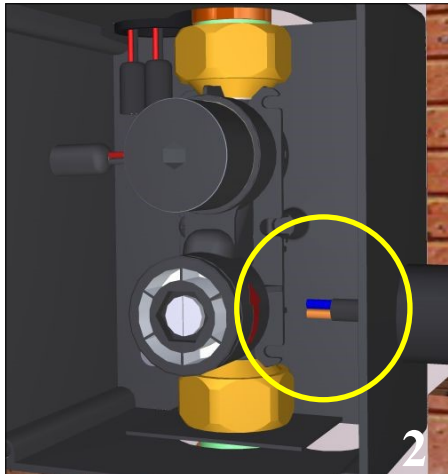


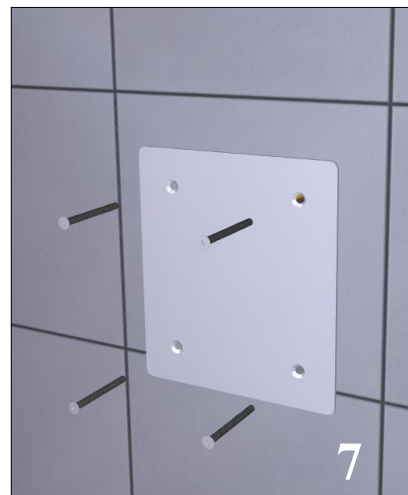
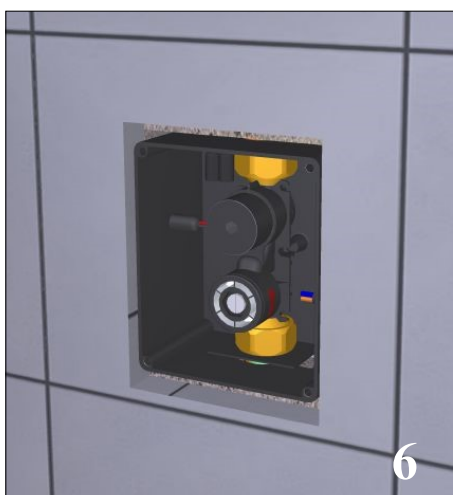
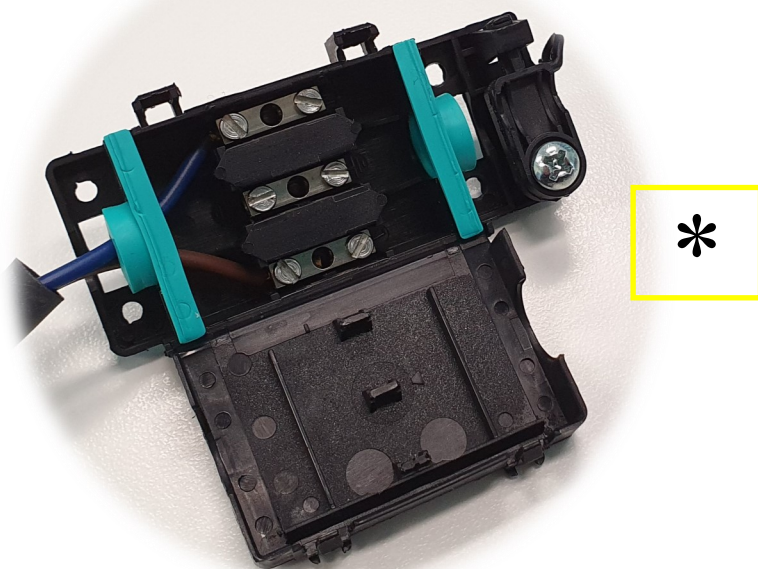






STANDARD
STANDARD
STANDARD
STANDARD

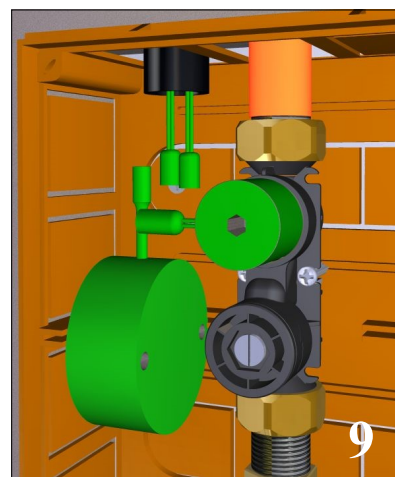
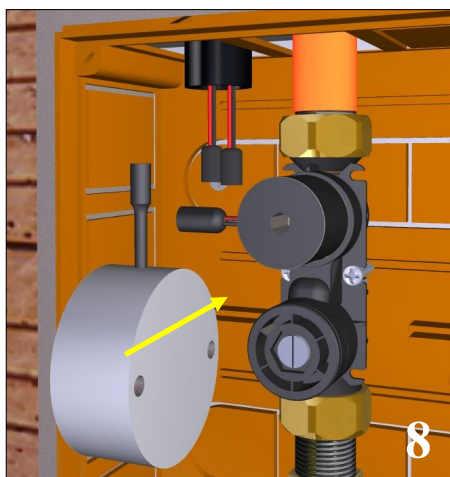
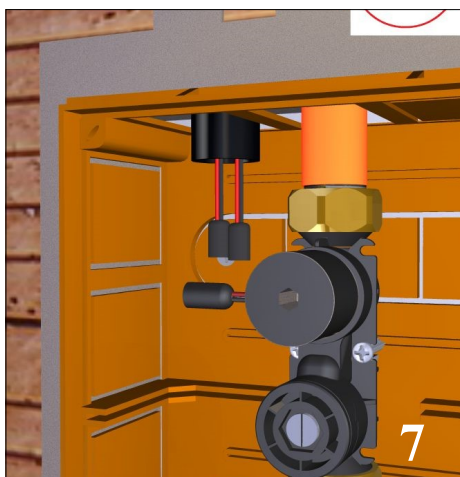
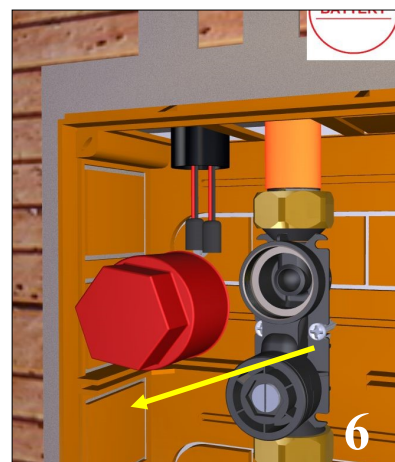
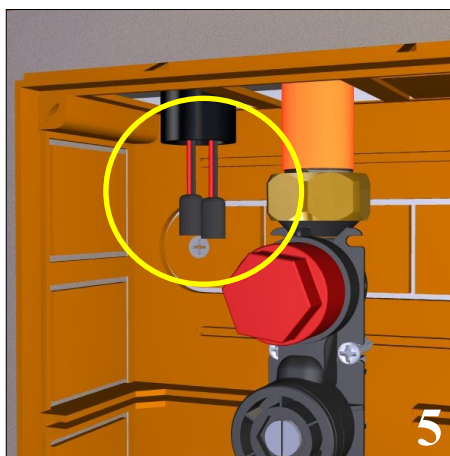
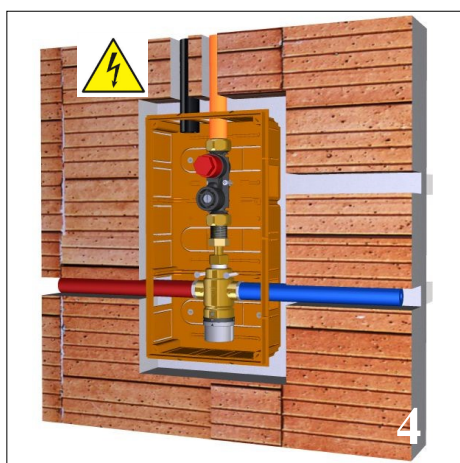
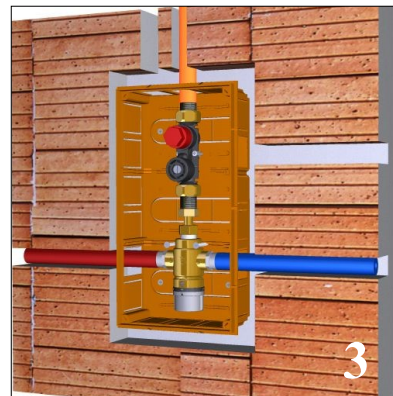
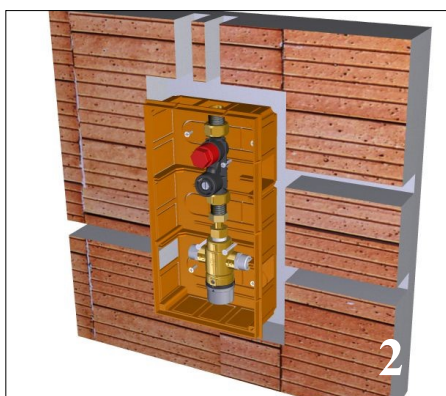
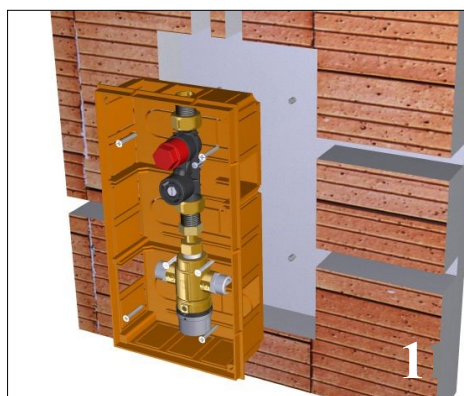


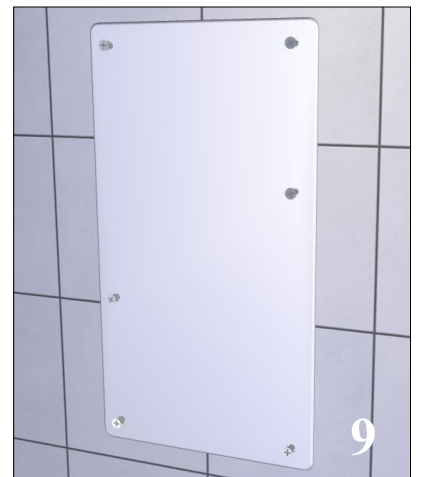




TERMOSTATICO
THERMOSTATIC
THERMOSTATIQUE
THERMOSTATISCH



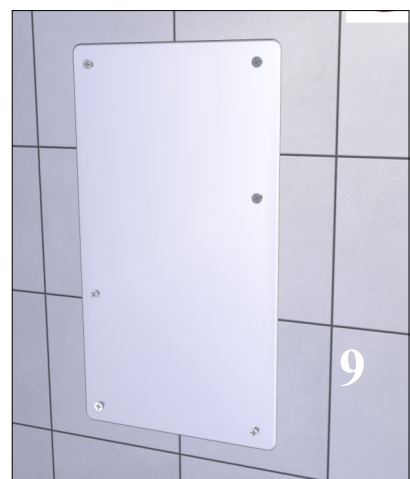
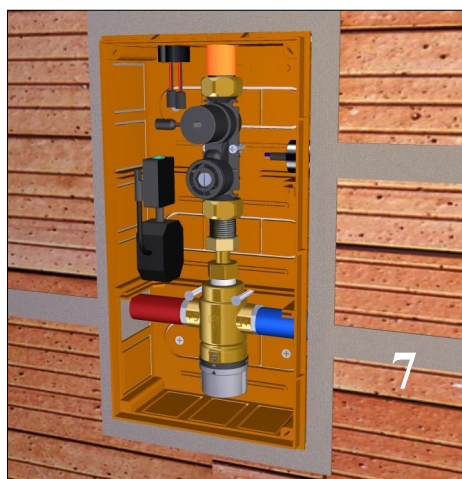
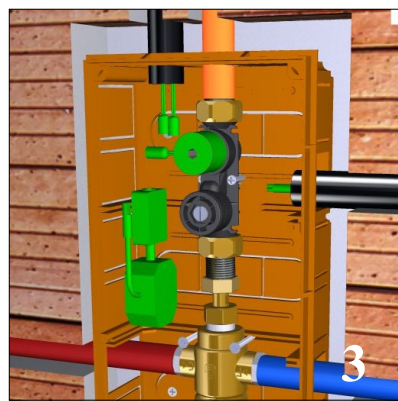
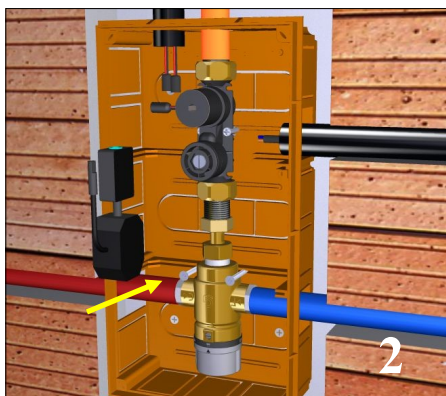
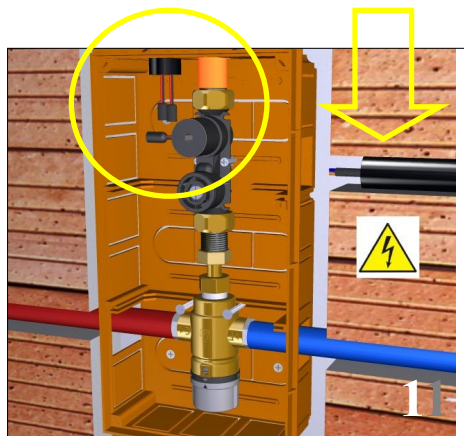






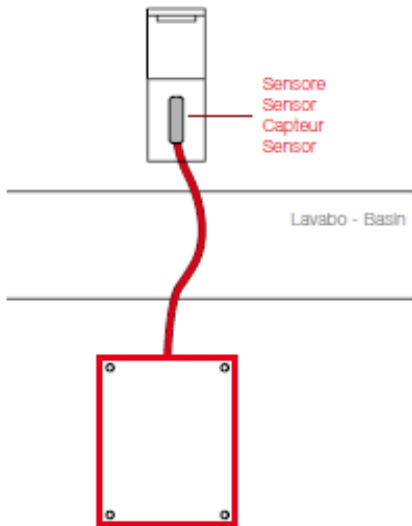
TERMOSTATICO
THERMOSTATIC
THERMOSTATIQUE
THERMOSTATISCH



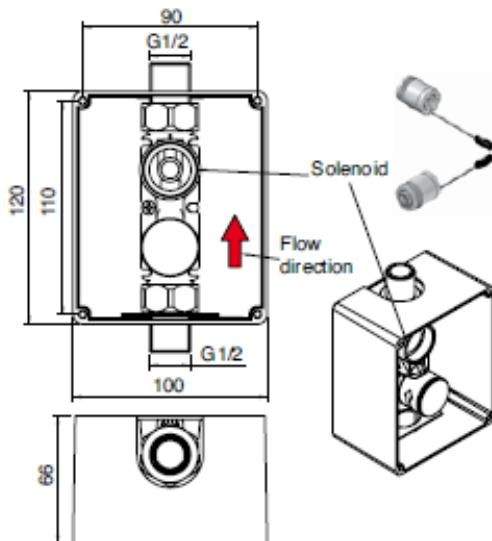


Electronic washbasin tap - Standard

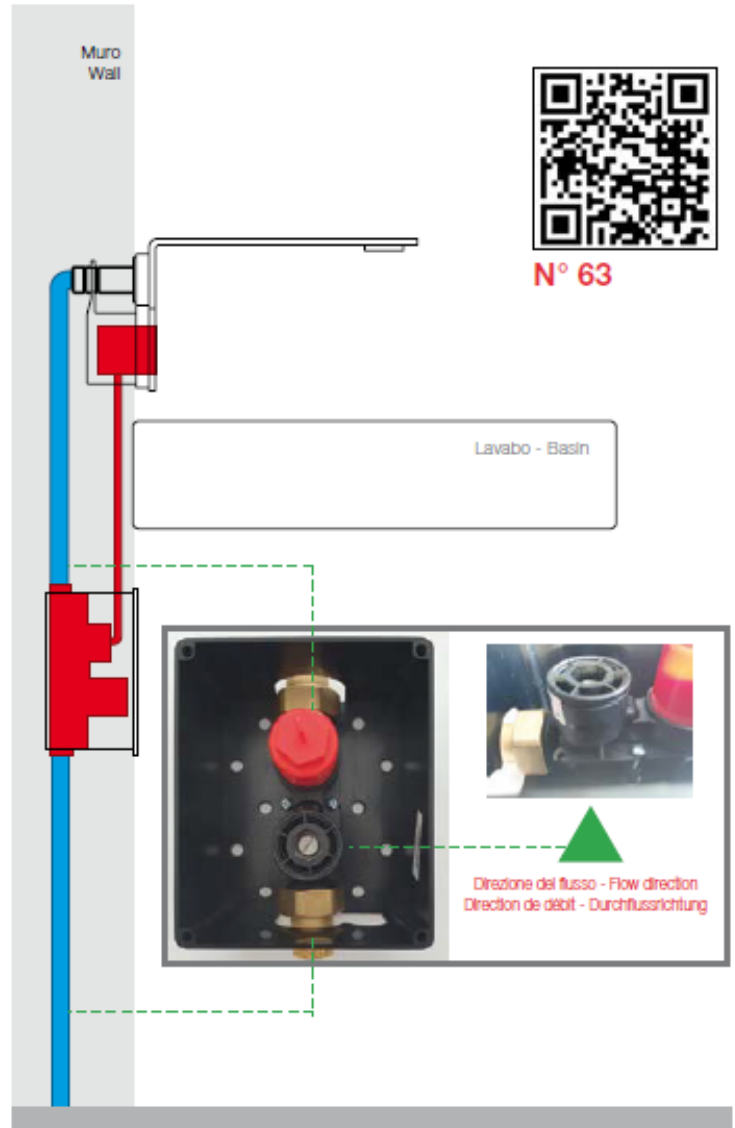
Configurazione per batteria e trasformatore da 220V:
 Cavo originale (batteria all'interno della scatola del solenoide)
 Configuration for battery and 220V transformer:
 Original cable (battery inside the solenoid box)
 Configuration pour la batterie et le transformateur 220 V :
 Câble original (la batterie est dans le boîtier de l'électrovanne)
 Konfiguration für Batterie und 220V-Transformator:
 Original-Kabel (Batterie in der Relais-Dose)



Scatola a scomparsa con elettrovalvola e batteria
 Concealed Box with solenoid valve and battery
 Boîtier caché avec électrovanne et batterie
 Verdeckte Dose mit Magnetventil und Batterie



Dettagli della scatola a scomparsa
 Concealed Box details
 Détails du boîtier caché
 Details der verdeckten Dose



Configurazione per trasformatore da 220V
 Configuration for 220V transformer
 Configuration pour le transformateur 220 V
 Konfiguration für 220V-Transformation

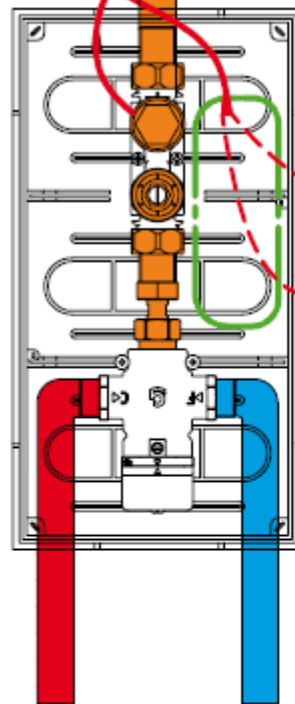
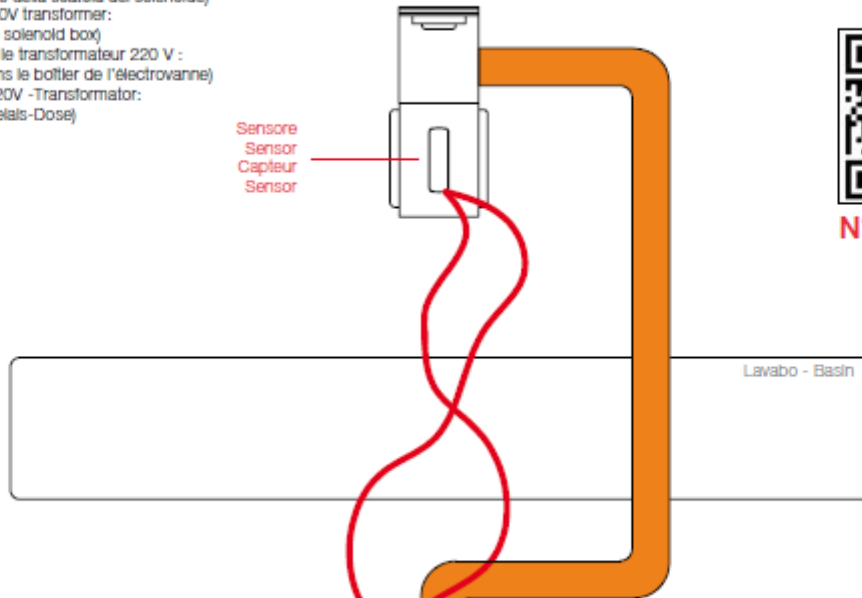


Electronic washbasin tap - Thermostatic

Configurazione per batteria e trasformatore da 220V:
 Cavo originale (batteria all'interno della scatola del solenoide)
 Configuration for battery and 220V transformer:
 Original cable (battery inside the solenoid box)
 Configuration pour la batterie et le transformateur 220 V :
 Câble original (la batterie est dans le boîtier de l'électrovanne)
 Konfiguration für Batterie und 220V -Transformator:
 Original-Kabel (Batterie in der Relais-Dose)



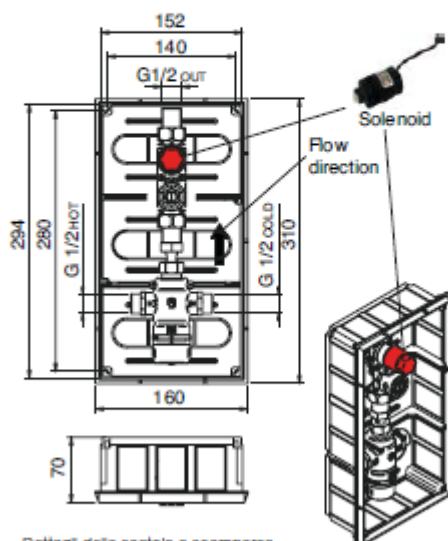
N° 63



Batteria per rubinetti elettronici
 Battery for electronic taps
 Pile pour robinets électroniques
 Batterie für elektronische Wasserhähne



Trasformatore per rubinetti elettronici
 Transformer for electronic taps
 Transformateur pour robinets électroniques
 Transformator für elektronische Wasserhähne



Dettagli della scatola a scomparsa
 Concealed Box details
 Détails du boîtier caché
 Details der verdeckten Dose

Scatola a scomparsa con elettrovalvola / batteria / snodo a T con termostatico
 Concealed Box with solenoid valve / battery / T-Joint with thermostatic
 Boîtier caché avec électrovanne / batterie / Jonction en T avec thermostatique
 Verdeckte Dose mit Magnetventil / Batterie / T-förmiges Gelenk mit Thermostathahn

RUBINETTERIE
treemme
instruments for water