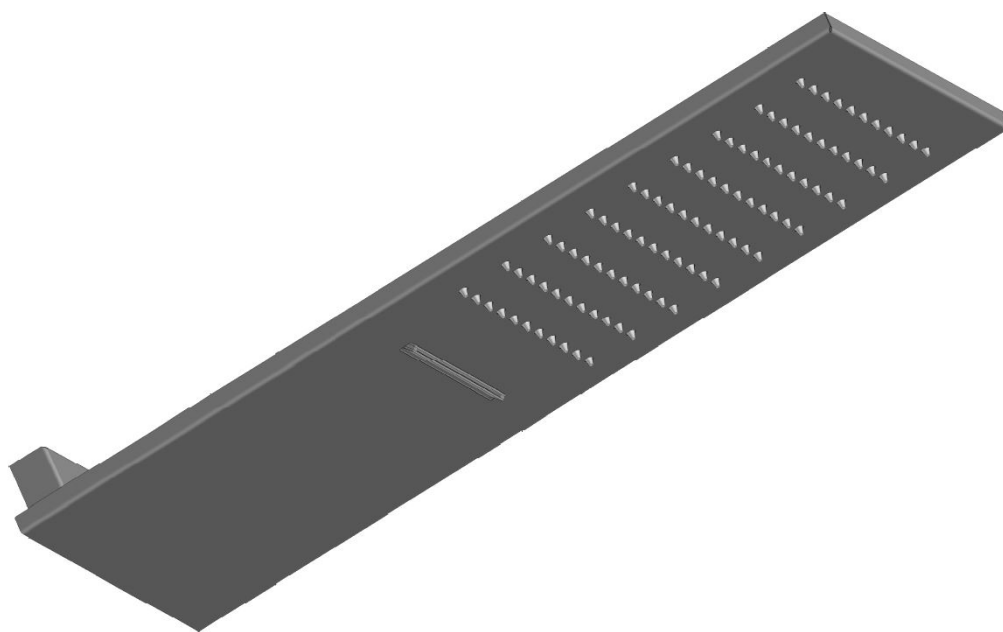
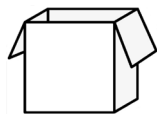
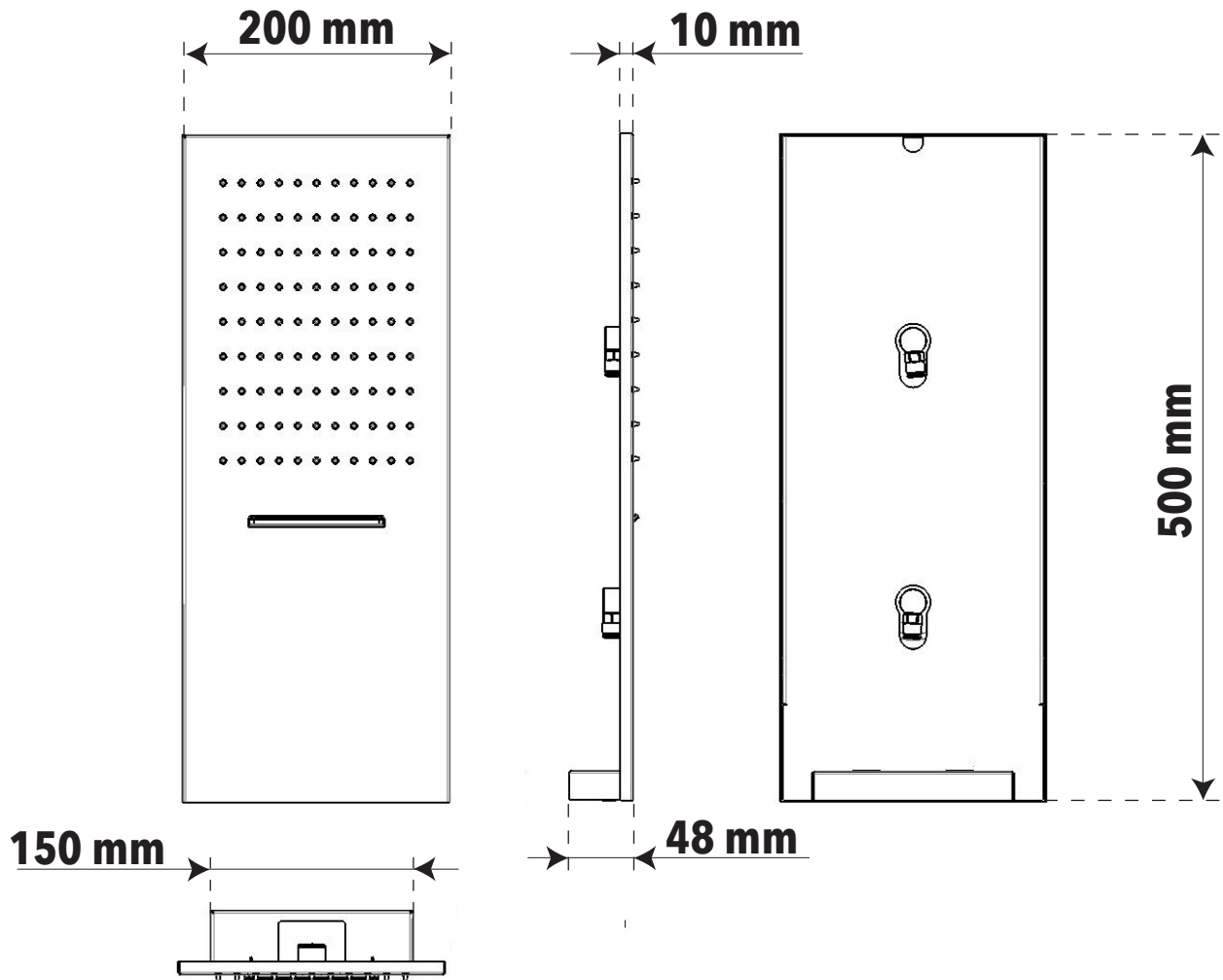


RUBINETTERIE
treemme



ISTRUZIONI DI MONTAGGIO
ASSEMBLY INSTRUCTIONS

Dimensioni generali / General dimensions



1x



2x



2x



2x



1x



1x



2x



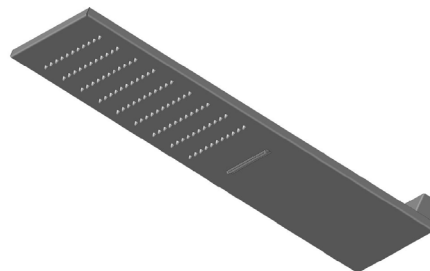
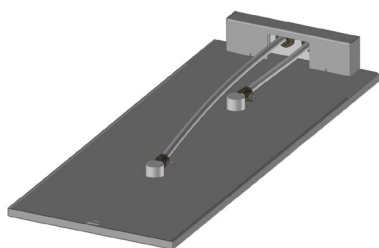
4x



1x

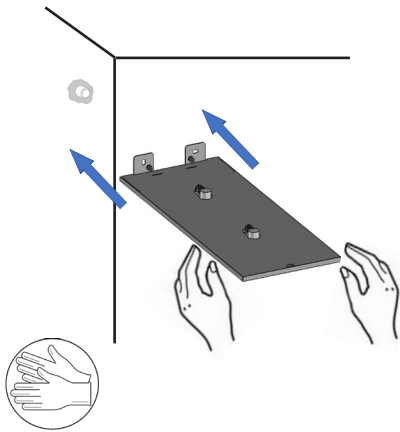


1x

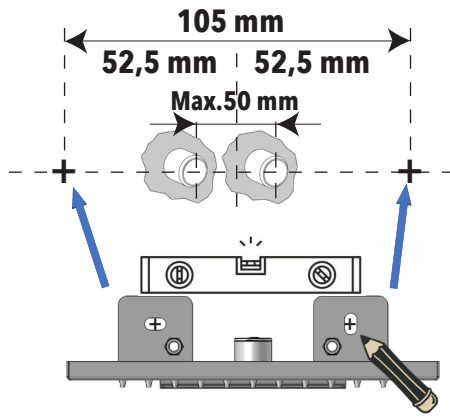


L'apparecchio deve essere installato da personale abilitato ai sensi e per l'effetto delle leggi in vigore.
According to the law, all installation and maintenance operations require a qualified person.

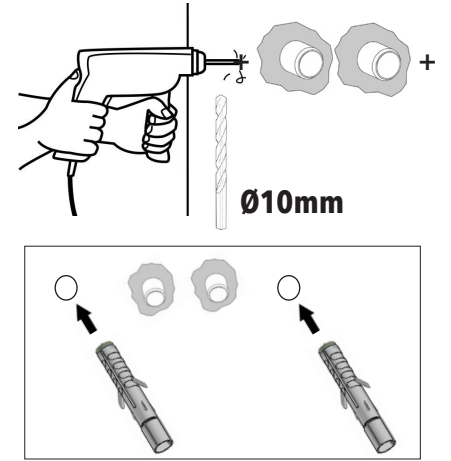
1



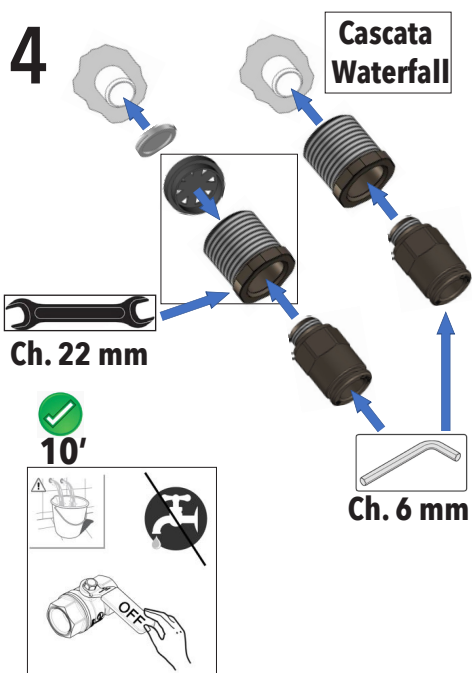
2



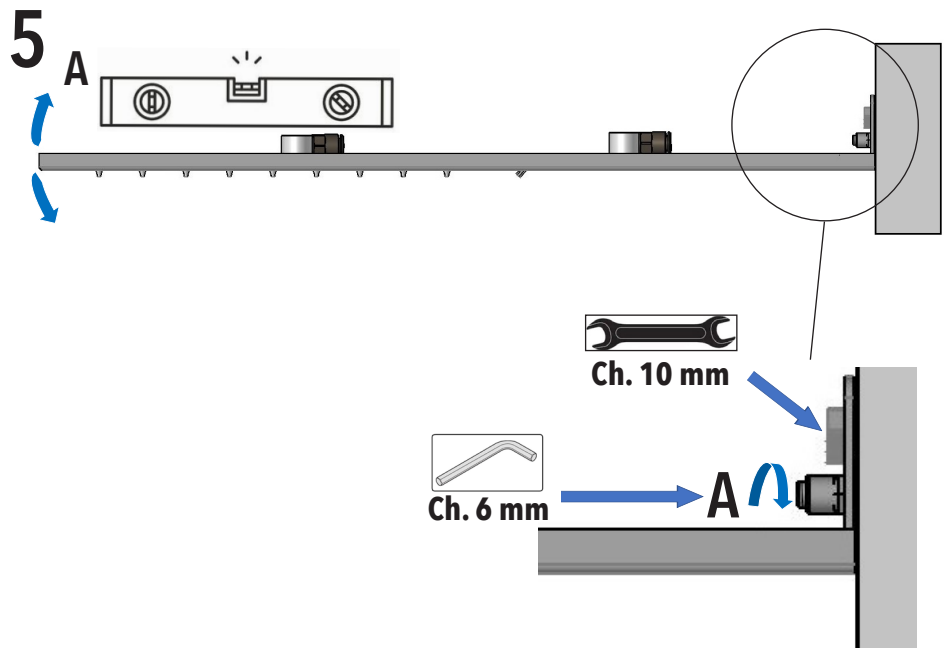
3



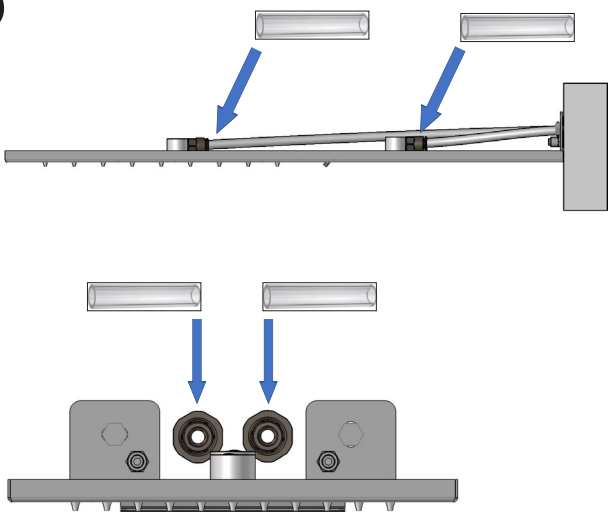
4



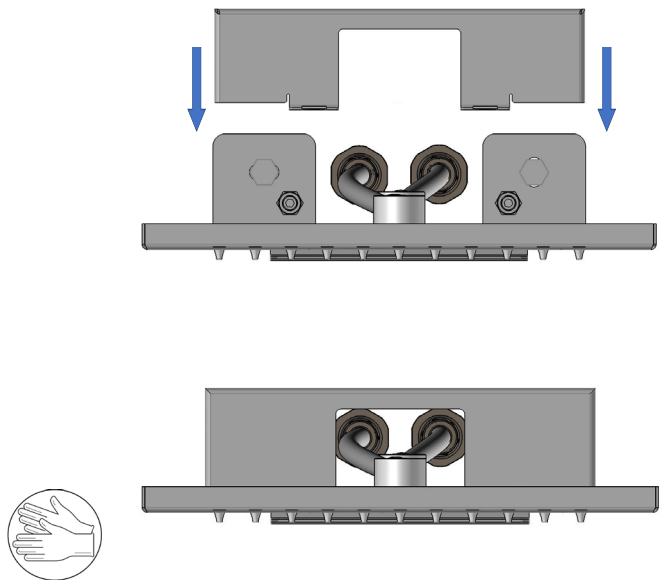
5

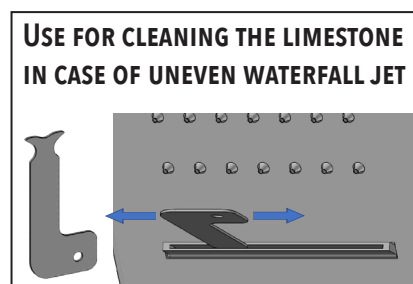
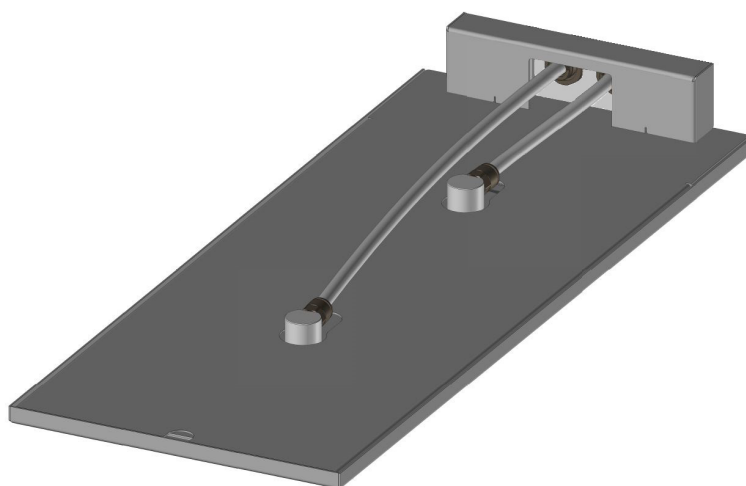


6



7





NOT COVERED BY PRODUCT CARE

Not correct use.
Incorrect setup of the hydraulic system.
Water impurities or limeston.
Not suitable detergents.

LA GARANZIA DEL PRODOTTO NON COPRE

L'utilizzo improprio.
L'errata predisposizione dell'impianto idraulico.
Danni causati da depositi di calcare o altre impurità.
Detergenti non adatti.

ATTENZIONE: Si declina ogni responsabilità relativa ad eventuali inesattezze contenute in queste istruzioni dovute ad errori di trascrizione.

WARNING: We decline all responsibility and eventual inaccuracy contained in the instructions due to transcript errors.



TWO-YEAR PRODUCT CARE

Against defects or defects of fabrication.

DUE ANNI DI GARANZIA DEL PRODOTTO

Contro i difetti o vizi di fabbricazione.

RUBINETTERIE
treemme