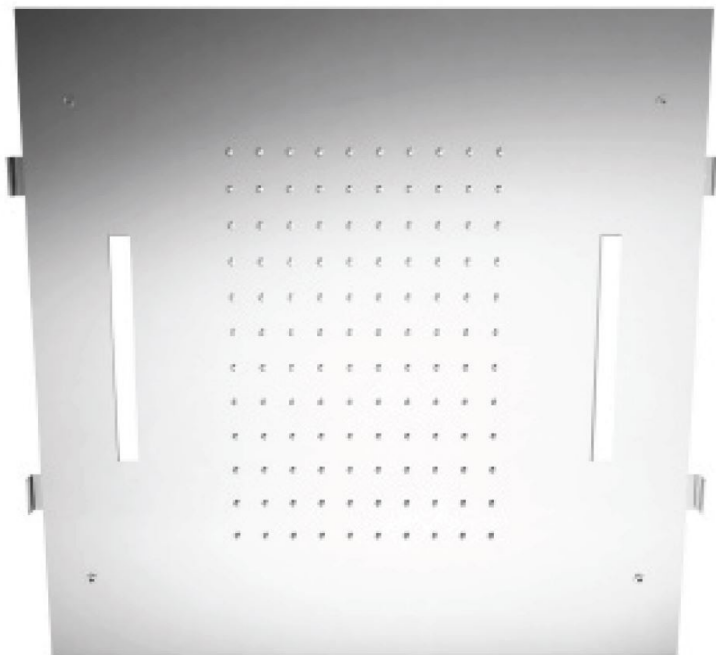
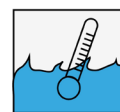
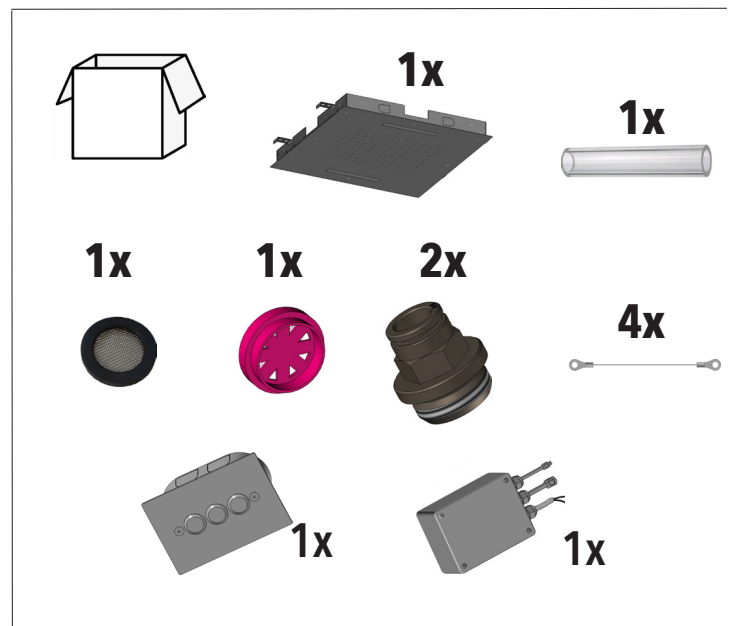
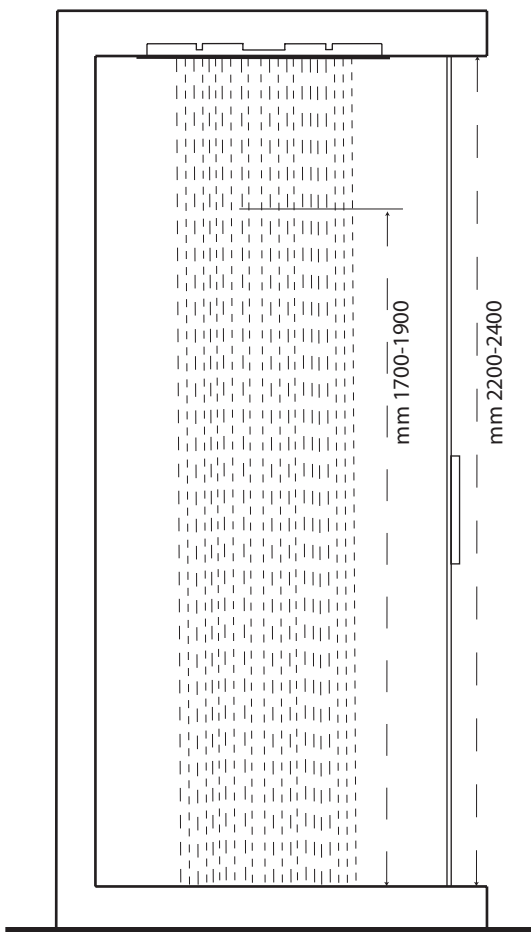
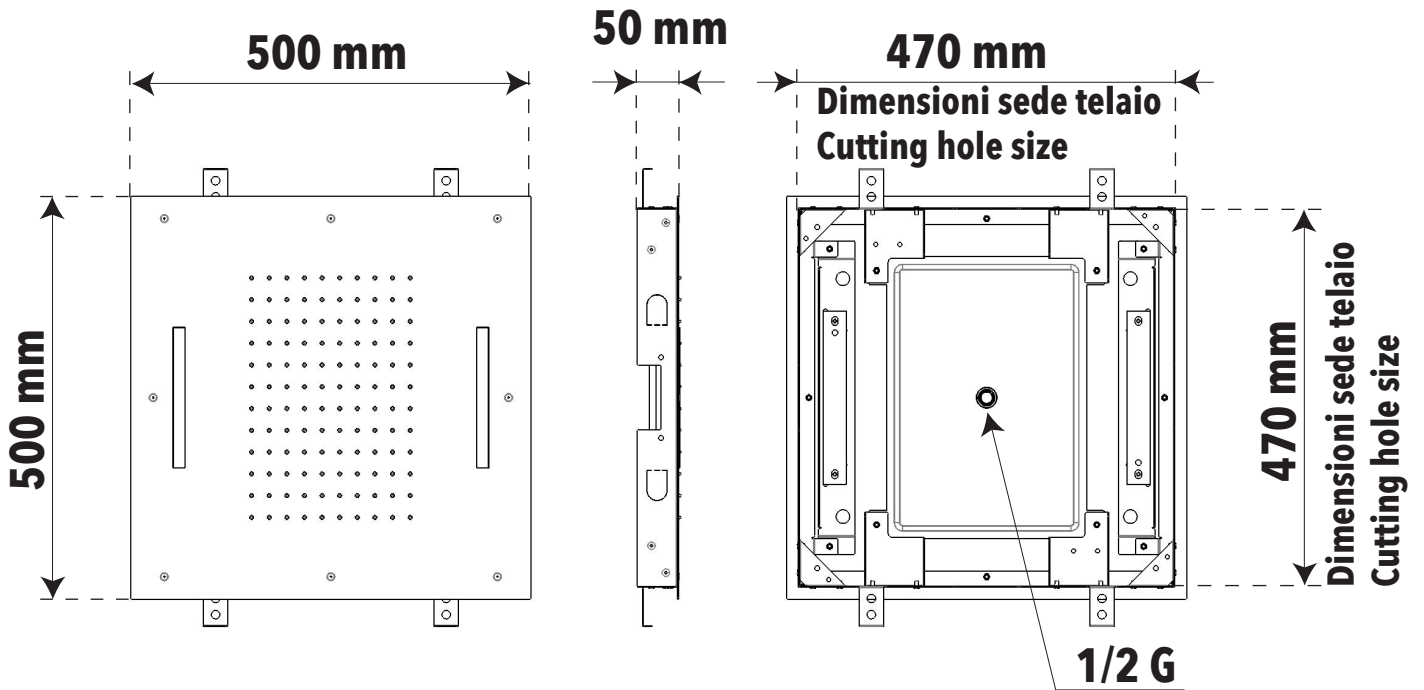


RUBINETTERIE
treemme



ISTRUZIONI DI MONTAGGIO
ASSEMBLY INSTRUCTIONS

Dimensioni generali / General dimensions



MAX 70° C
BEST 38/40° C

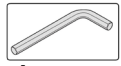
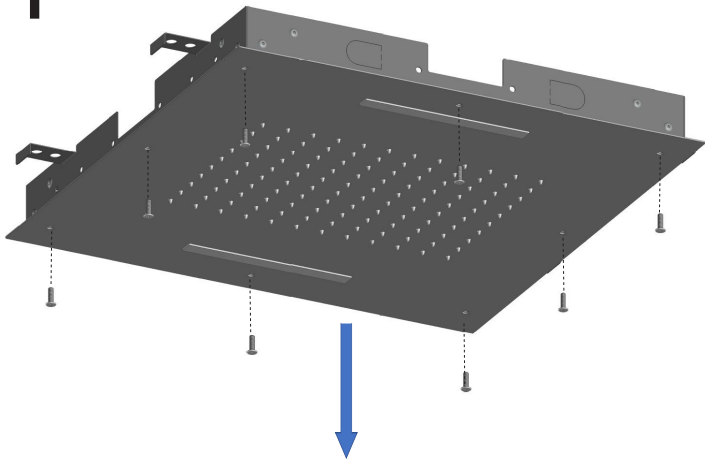


MIN 1 Bar
MAX 5 Bar
BEST 3 Bar



L'apparecchio deve essere installato da personale abilitato ai sensi e per l'effetto delle leggi in vigore.
According to the law, all installation and maintenance operations require a qualified person.

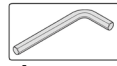
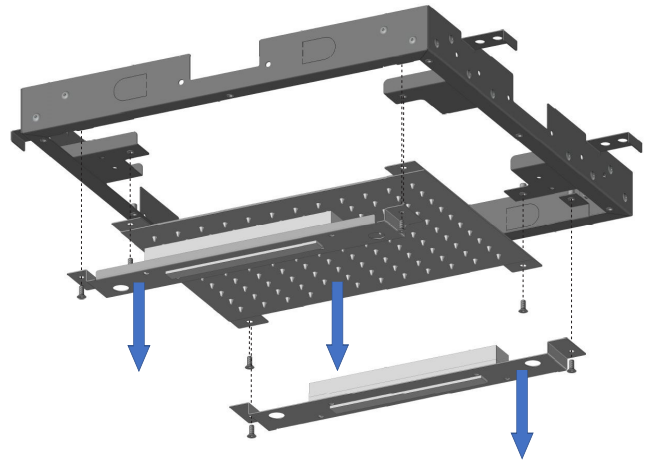
1



Ch. 2 mm
8x



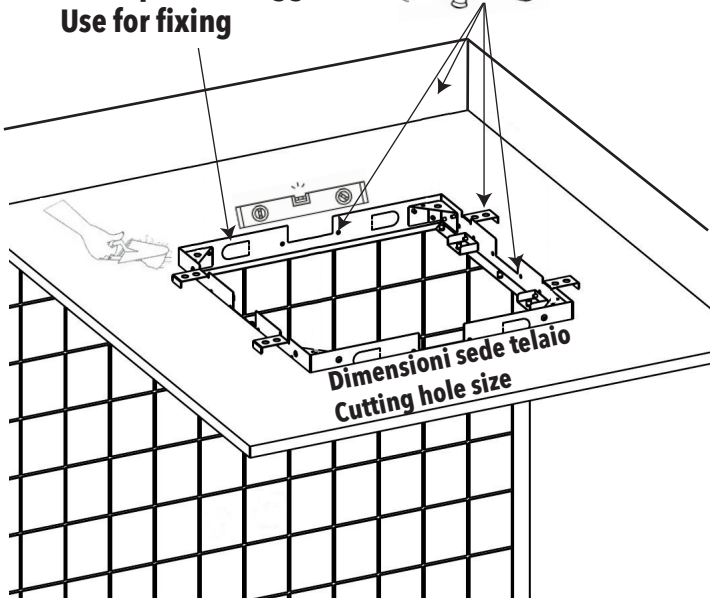
2



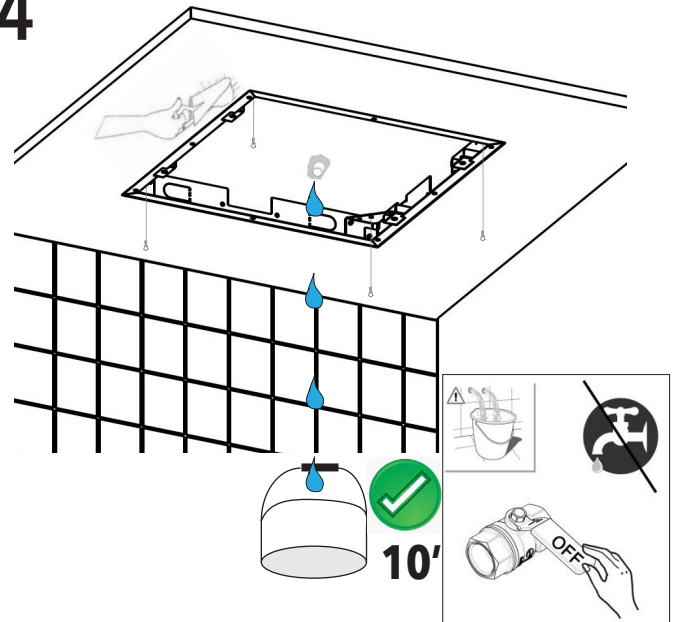
Ch. 3 mm
8x

3

Usare per il fissaggio
Use for fixing



4



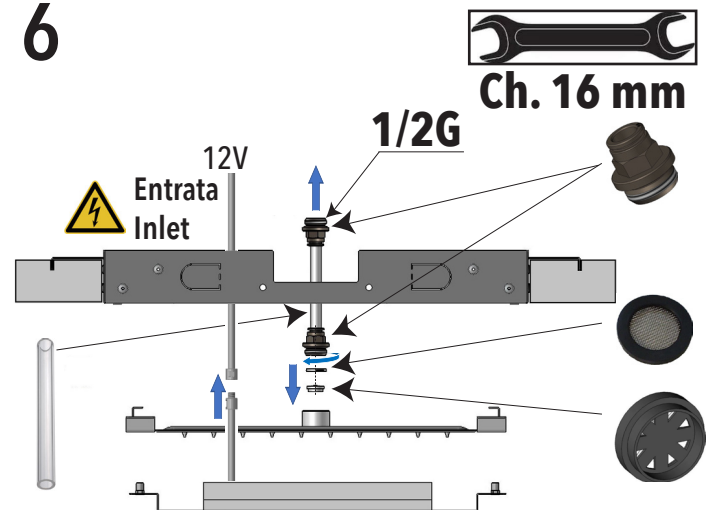
5



4x

Cavo di sicurezza
Safety cable

6



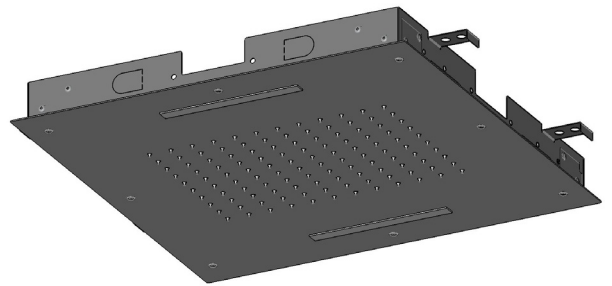
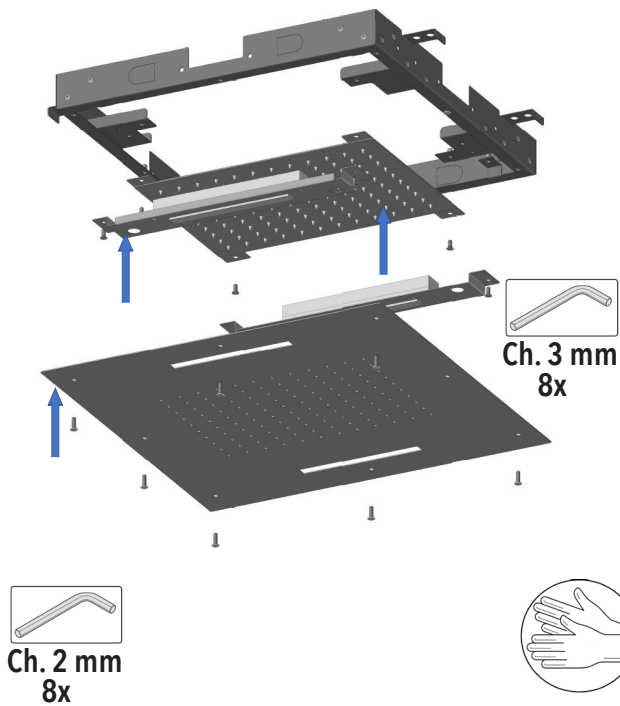
Ch. 16 mm

1/2G

12V


Entrata
Inlet


7



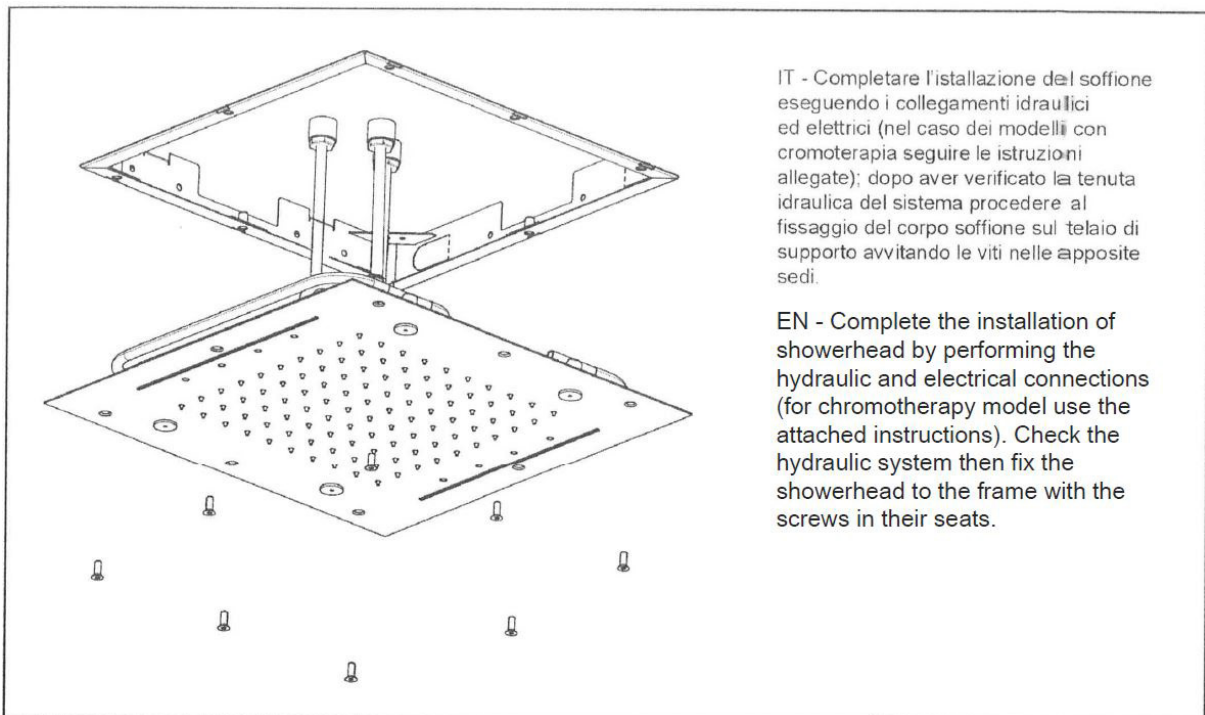
CHROMOTHERAPY - CHROMOTHERAPY - CROMOTERAPIA

EN - In-wall control
IT - Incasso a muro

- 

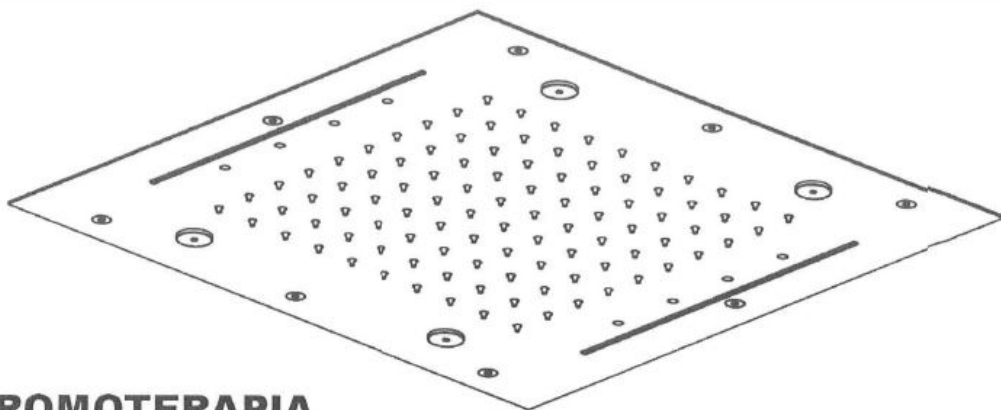
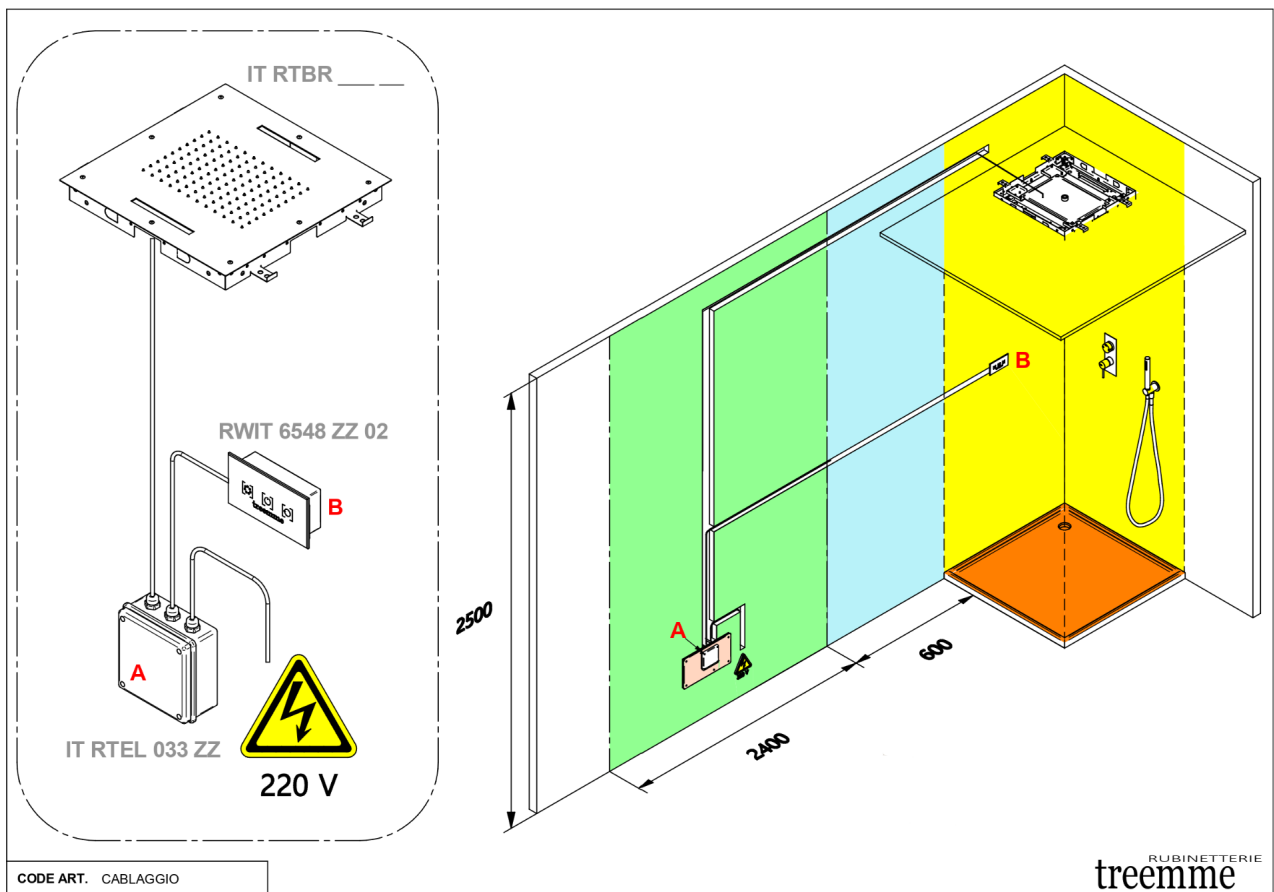
EN - According to the law, all installation and maintenance operations require a qualified person.
IT - L'apparecchio deve essere installato da personale abilitato ai sensi e per l'effetto delle leggi in vigore.
- 

EN - Always turn the voltage off before performing any operation.
IT - Prima di qualsiasi operazione togliere sempre la tensione all'impianto.



IT - Completare l'installazione del soffione eseguendo i collegamenti idraulici ed elettrici (nel caso dei modelli con cromoterapia seguire le istruzioni allegate); dopo aver verificato la tenuta idraulica del sistema procedere al fissaggio del corpo soffione sul telaio di supporto avvitando le viti nelle apposite sedi.

EN - Complete the installation of showerhead by performing the hydraulic and electrical connections (for chromotherapy model use the attached instructions). Check the hydraulic system then fix the showerhead to the frame with the screws in their seats.



CROMOTERAPIA CHROMOTHERAPY

IT - L'apparecchio deve essere installato correttamente da personale abilitato ai sensi e per effetto delle leggi in vigore.

L'apparecchio non è destinato ad essere usato da persone (bambini compresi) che non hanno ricevuto istruzioni adeguate riguardanti l'uso dell'apparecchio a garantirne la propria sicurezza.

I bambini devono essere sorvegliati per sincerarsi che non giochino con l'apparecchio.

Prima di qualsiasi operazione togliere sempre la tensione dall'impianto.

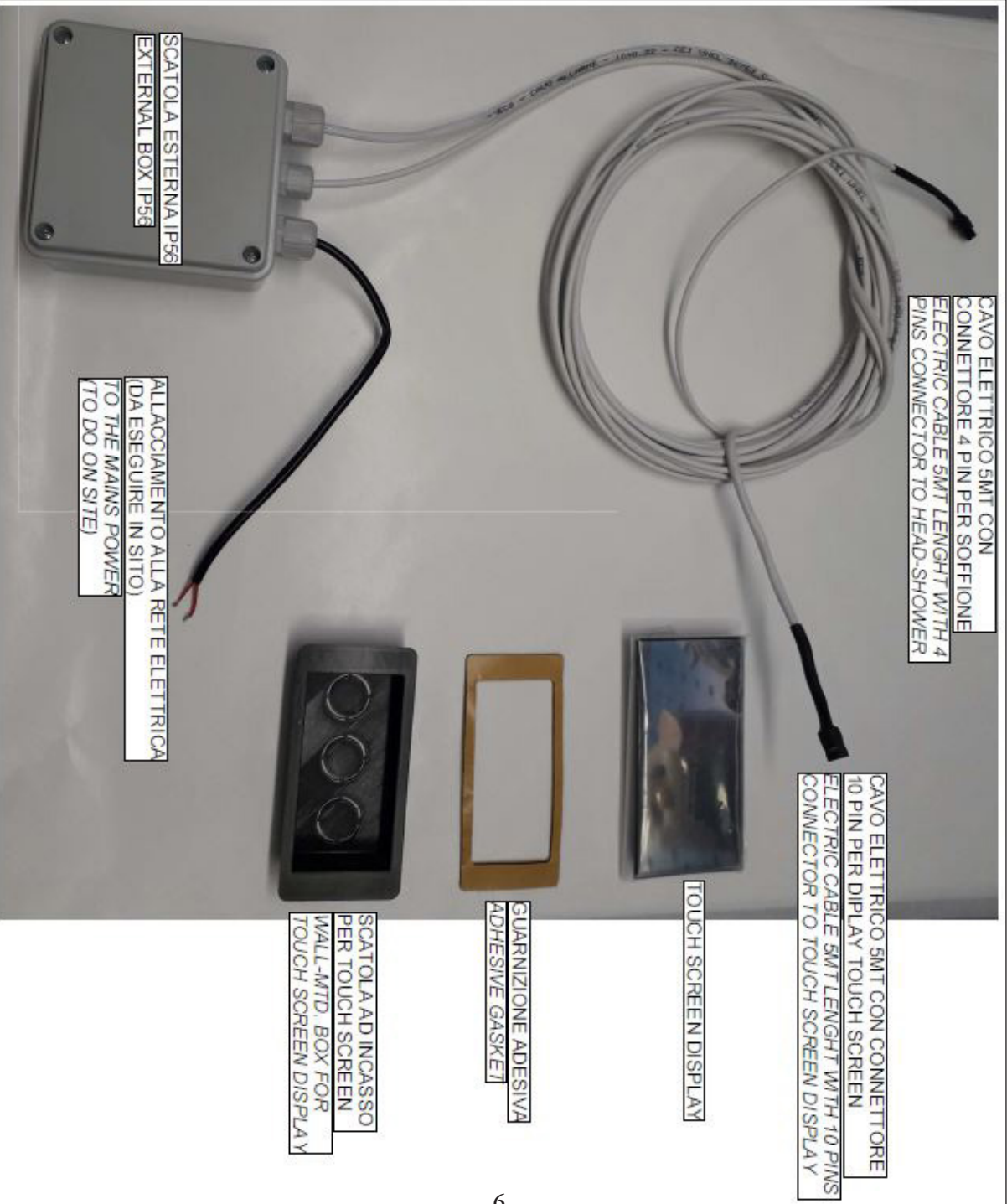
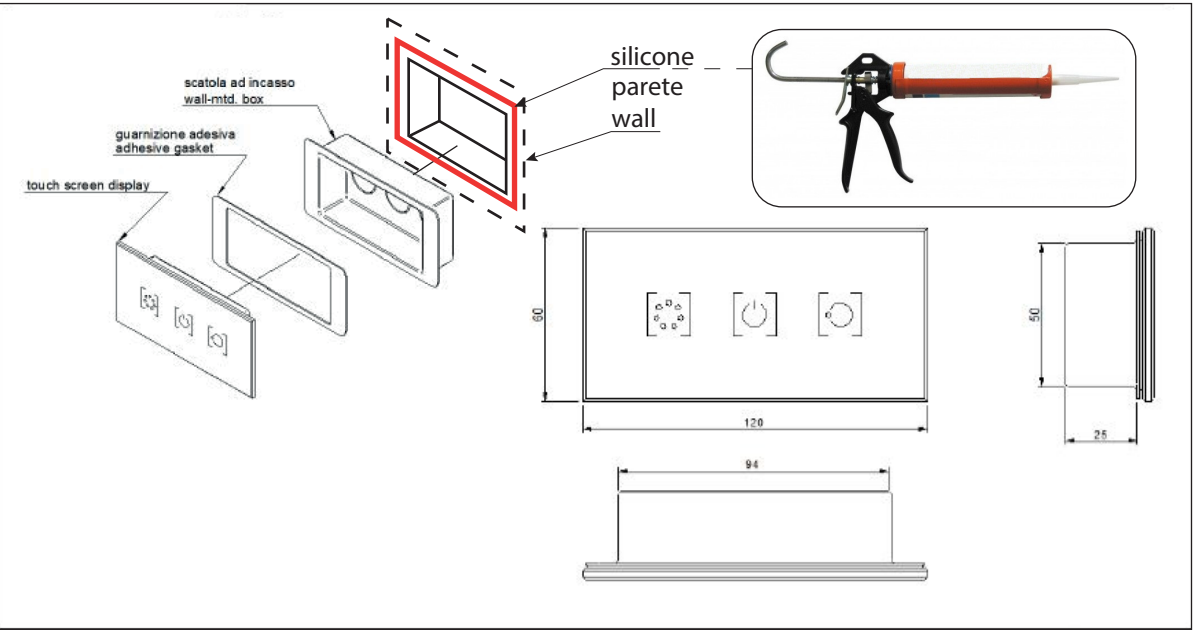
Installare l'alimentatore Classe 2 - 12 Vac +/- 3% - Min. 35 VA nella posizione indicata a pag.6 zona A conforme alle distanze di sicurezza previste dalle normative CEI.

Prima di effettuare il collegamento elettrico verificare la tenuta dell'impianto idraulico.

La sostituzione dei cavi elettrici se danneggiati e dei pezzi di ricambio deve essere eseguita solo da personale specializzato. Il produttore declina ogni responsabilità per il mancato rispetto del suddetto obbligo.

EN - According to the law, all installation and maintenance operations require a qualified person.

Children should be supervised and should not play with the device. Always turn the voltage off before performing any operation. Install the device Class 2-12 Vac +/-3% - Min35 VA in the position shown on page 6 in zone A according to IEC regulations about safety distance. Verify the sealing of the hydraulic system before making the electrical connections. In case of damage, the electrical cables and spare parts must be replaced by qualified persons. The manufacturer disclaims any liabilities for damages which may result as a consequence of improper use/installation not complying with the instructions.

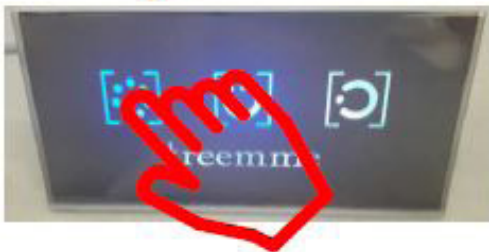




Display collegato, stato di attesa
Display connected, stand-by mode



Sistema acceso, LED spenti
System on, LEDs off

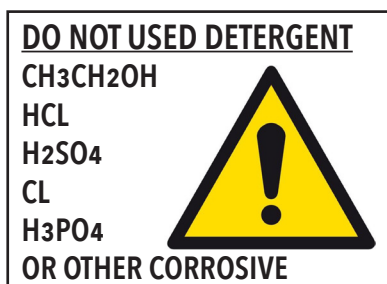


Funzionamento manuale.
Selezione di un colore per volta
Manual mode.
Selection of a color per touch



Funzionamento automatico.
Variazione continua dei colori (16/17 sec. per colore)
Automatic mode.
Continuous variation of colors (16/17 sec. per color)

bianco white	rosso red	giallo yellow	verde lime lime green	verde green	ciano cyan	blu blue	blu scuro royal blue	viola violet
-----------------	--------------	------------------	--------------------------	----------------	---------------	-------------	-------------------------	-----------------



NOT COVERED BY PRODUCT CARE

Not correct use.
Incorrect setup of the hydraulic system.
Water impurities or limeston.
Not suitable detergents.

LA GARANZIA DEL PRODOTTO NON COPRE

L'utilizzo improprio.
L'errata predisposizione dell'impianto idraulico.
Danni causati da depositi di calcare o altre impurità.
Detergenti non adatti.

ATTENZIONE: Si declina ogni responsabilità relativa ad eventuali inesattezze contenute in queste istruzioni dovute ad errori di trascrizione.

WARNING: We decline all responsibility and eventual inaccuracy contained in the instructions due to transcript errors.



TWO-YEAR PRODUCT CARE

Against defects or defects of fabrication.

DUE ANNI DI GARANZIA DEL PRODOTTO

Contro i difetti o vizi di fabbricazione.