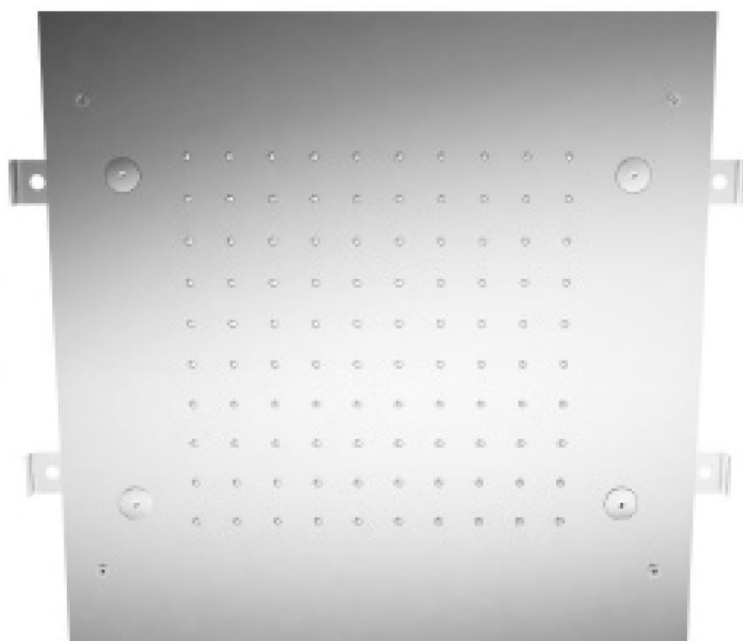
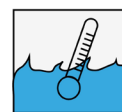
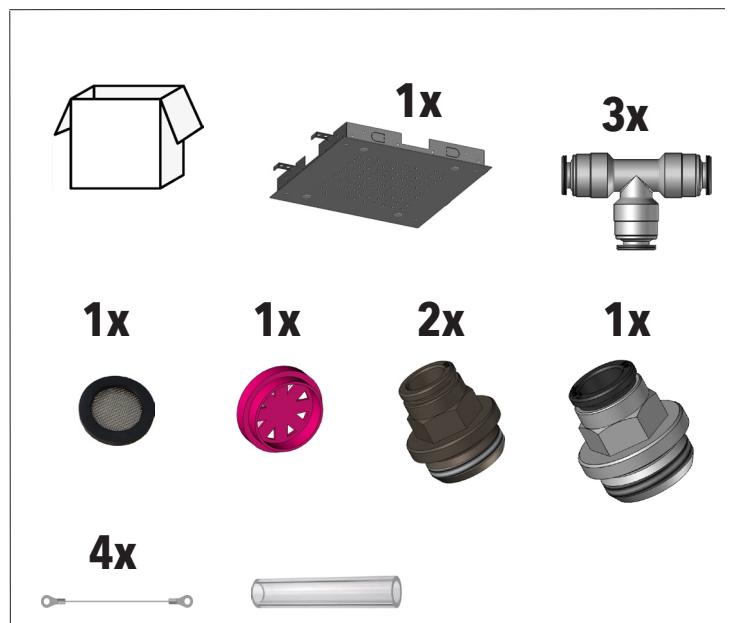
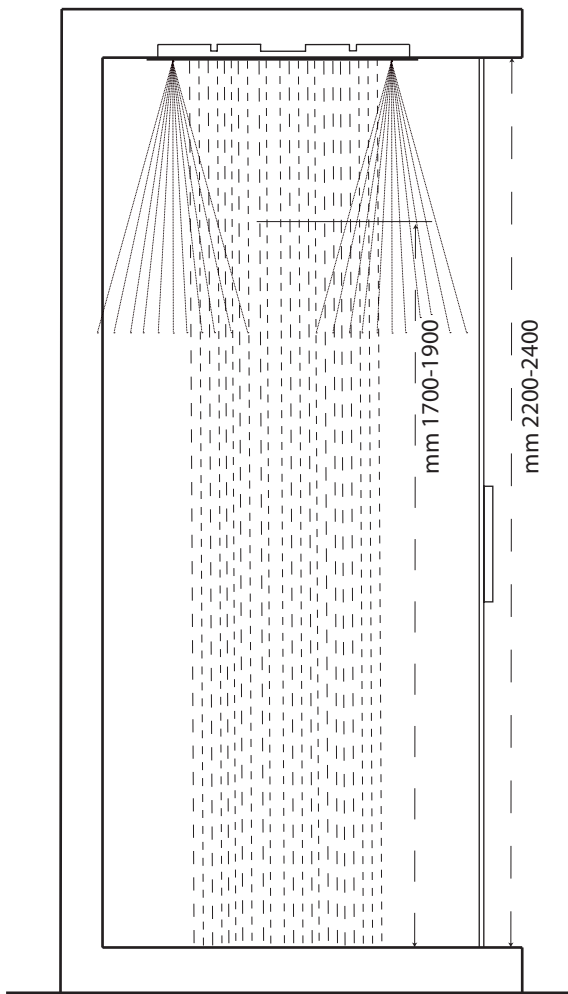
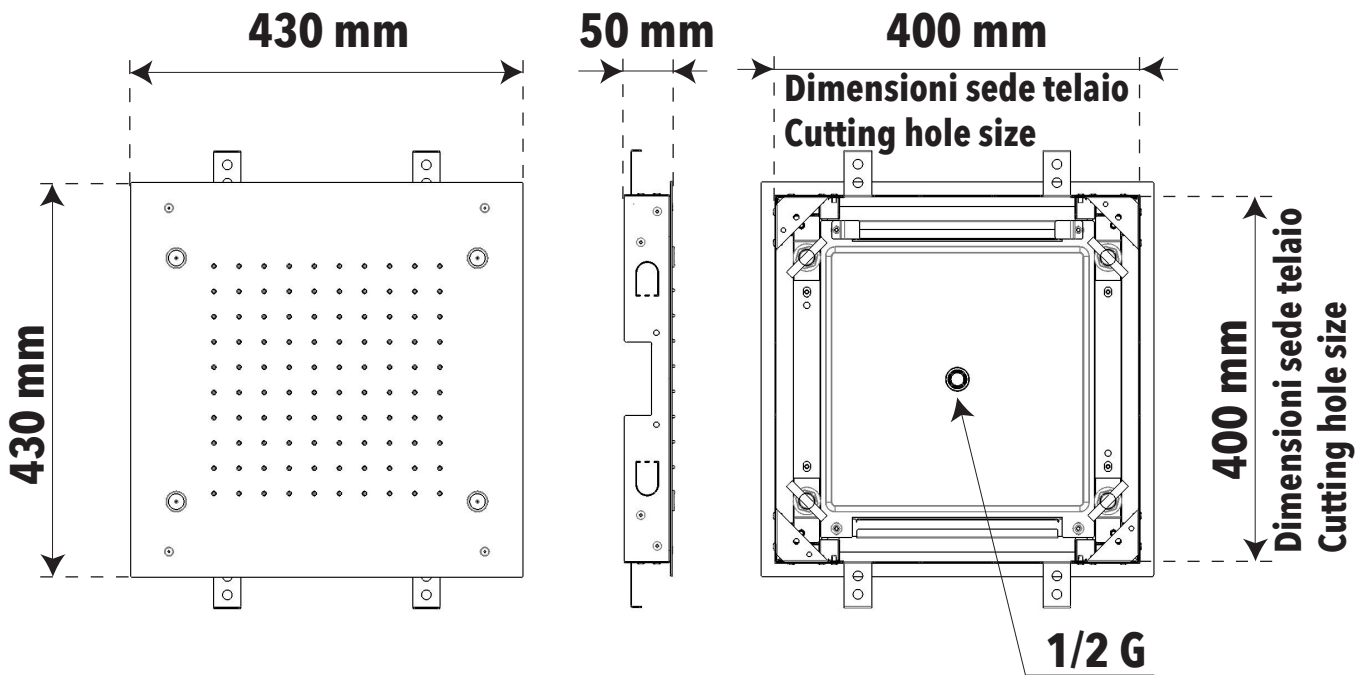


RUBINETTERIE  
**treemme**



**ISTRUZIONI DI MONTAGGIO**  
**ASSEMBLY INSTRUCTIONS**

## Dimensioni generali / General dimensions



MAX 70° C  
BEST 38/40° C

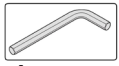
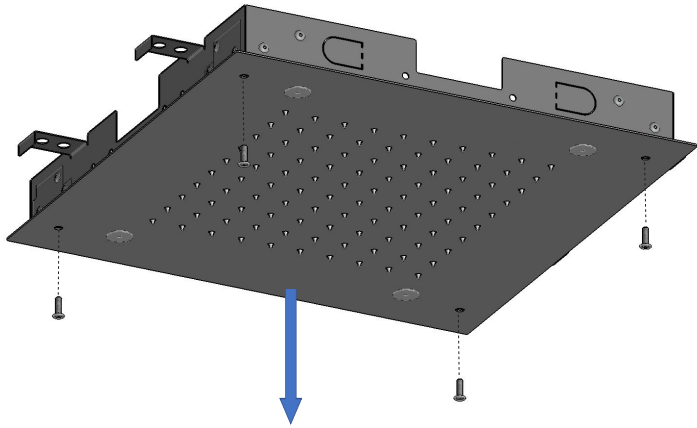


MIN 1 Bar  
MAX 5 Bar  
BEST 3 Bar



L'apparecchio deve essere installato da personale abilitato ai sensi e per l'effetto delle leggi in vigore.  
According to the law, all installation and maintenance operations require a qualified person.

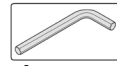
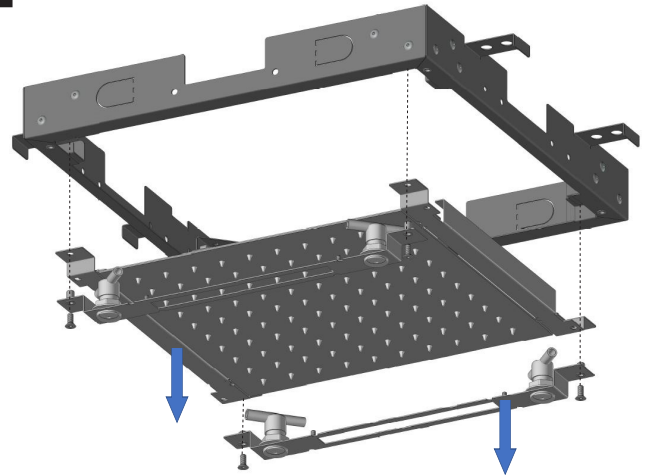
1



Ch. 2 mm  
4x



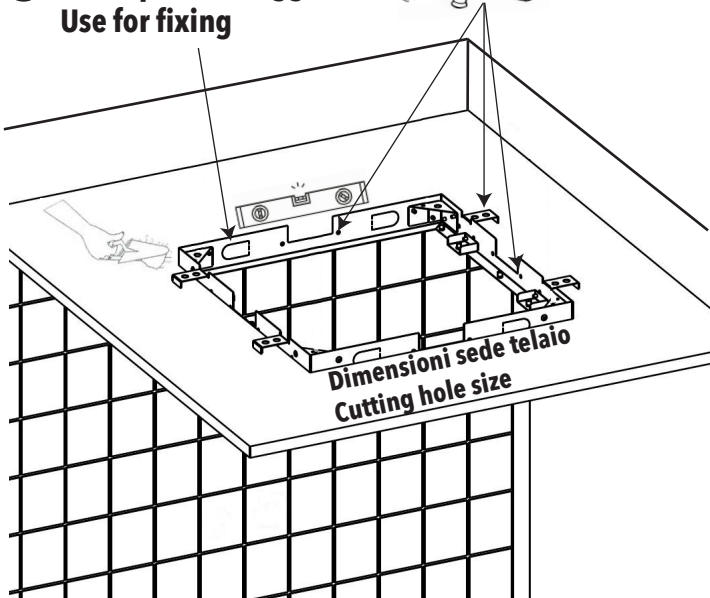
2



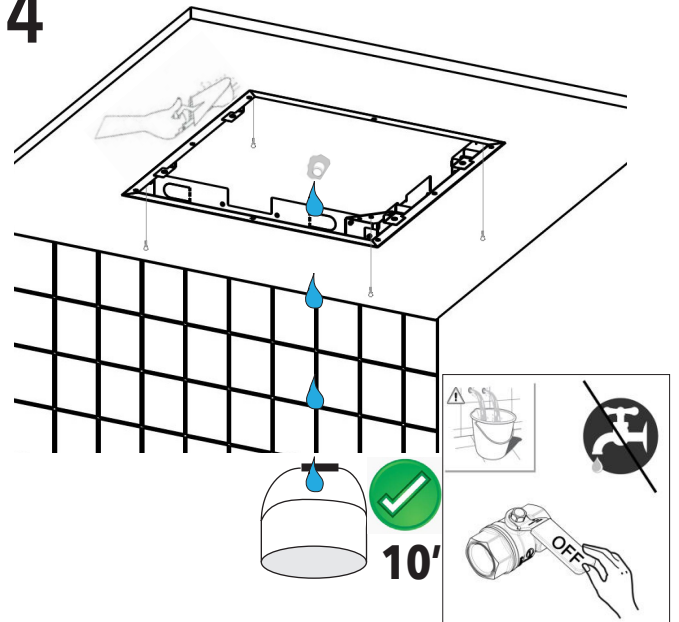
Ch. 3 mm  
4x

3

Usare per il fissaggio  
Use for fixing



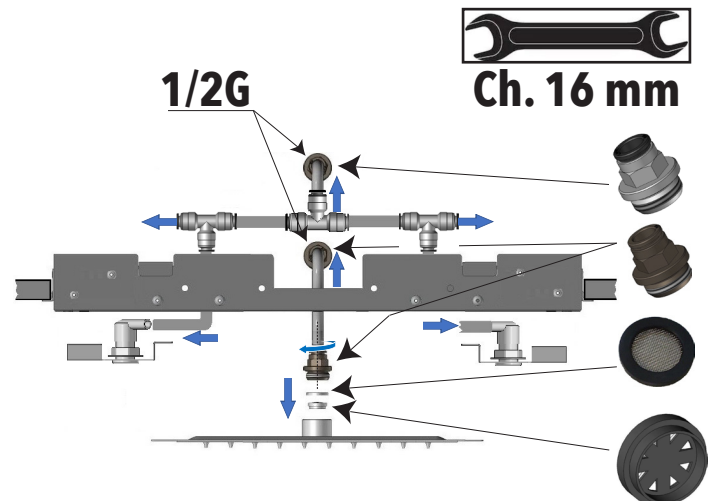
4



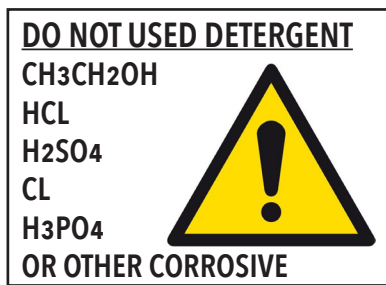
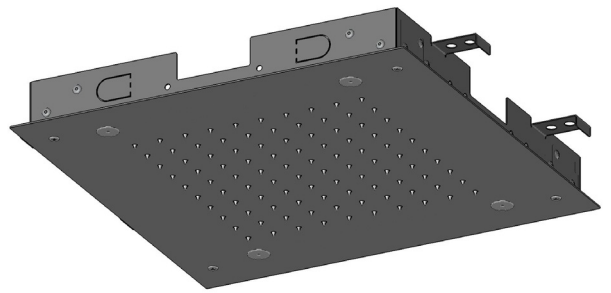
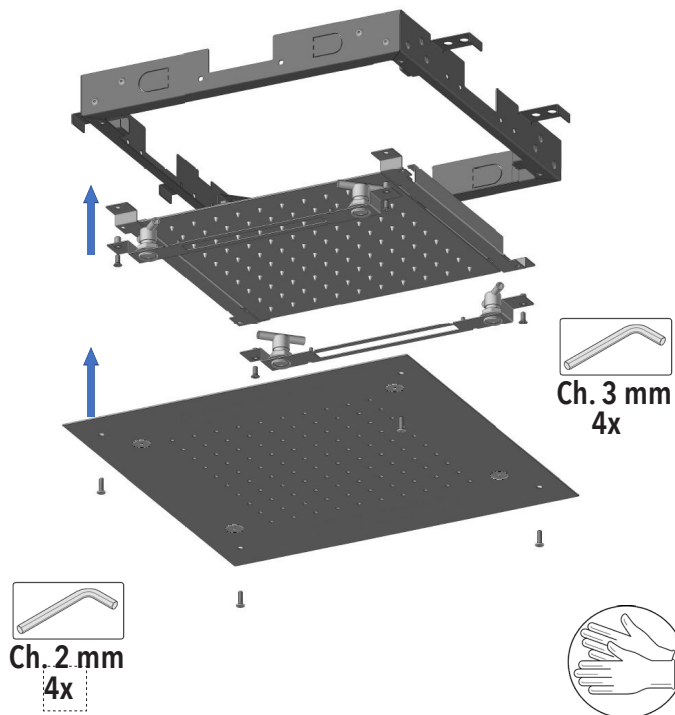
5



6



7



**NOT COVERED BY PRODUCT CARE**

Not correct use.  
 Incorrect setup of the hydraulic system.  
 Water impurities or limeston.  
 Not suitable detergents.

**LA GARANZIA DEL PRODOTTO NON COPRE**

L'utilizzo improprio.  
 L'errata predisposizione dell'impianto idraulico.  
 Danni causati da depositi di calcare o altre impurità.  
 Detergenti non adatti.

**ATTENZIONE:** Si declina ogni responsabilità relativa ad eventuali inesattezze contenute in queste istruzioni dovute ad errori di trascrizione.

**WARNING:** We decline all responsibility and eventual inaccuracy contained in the instructions due to transcript errors.



**TWO-YEAR PRODUCT CARE**

Against defects or defects of fabrication.

**DUE ANNI DI GARANZIA DEL PRODOTTO**

Contro i difetti o vizi di fabbricazione.