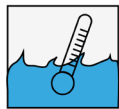
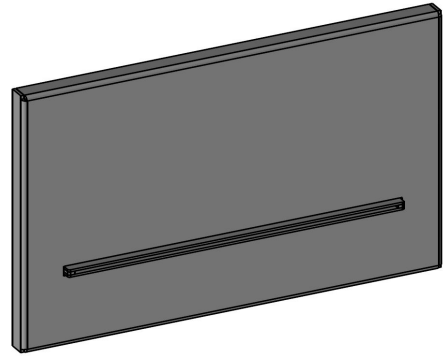
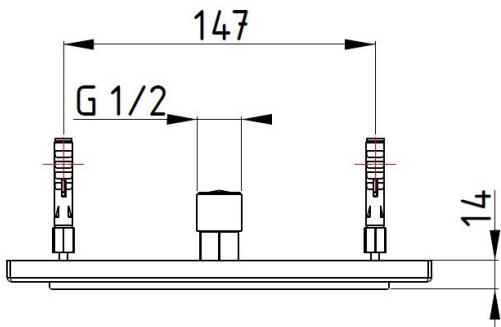
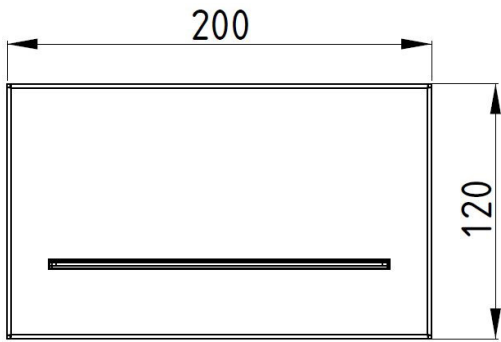


ISTRUZIONI DI MONTAGGIO
ASSEMBLY INSTRUCTIONS



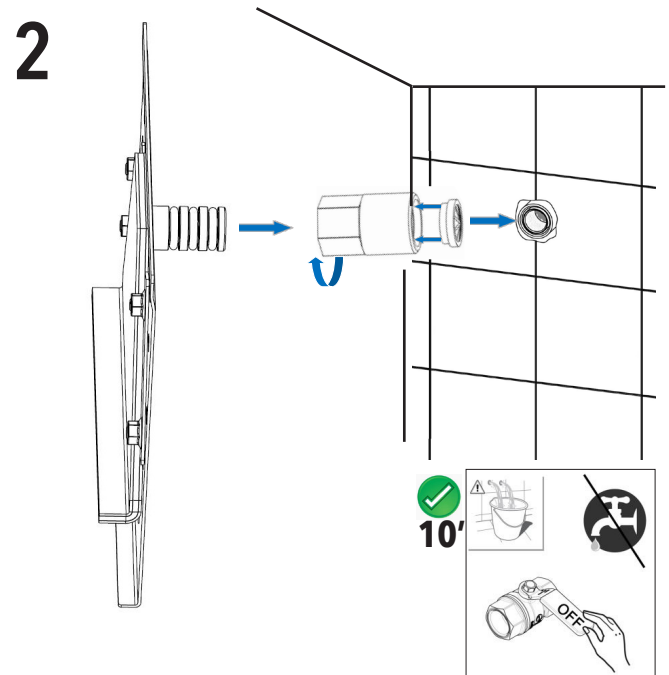
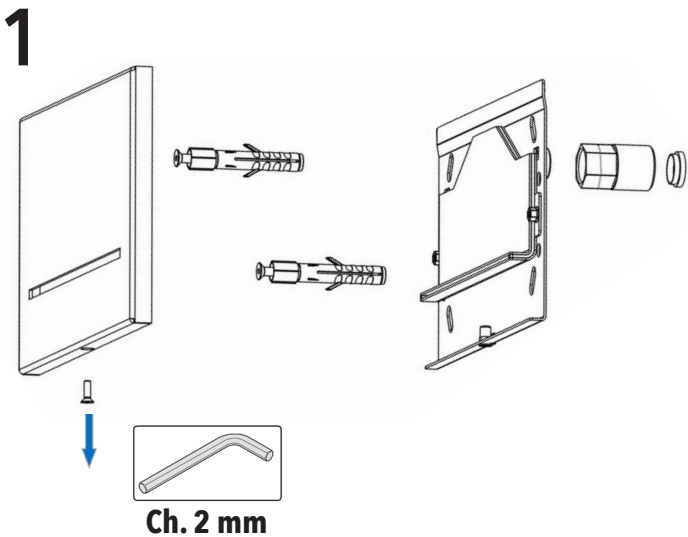
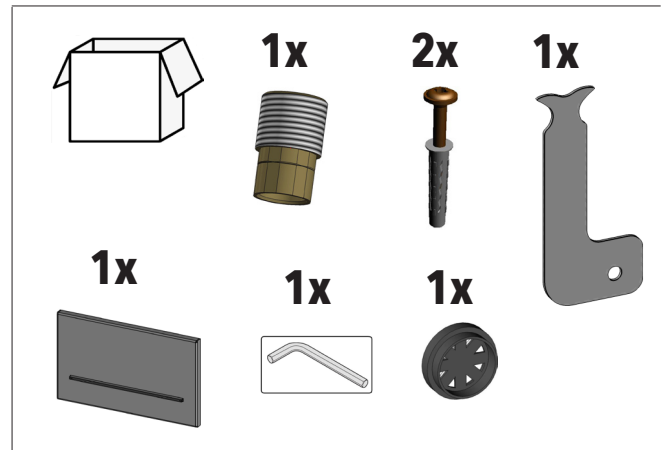
Dimensioni generali / General dimensions



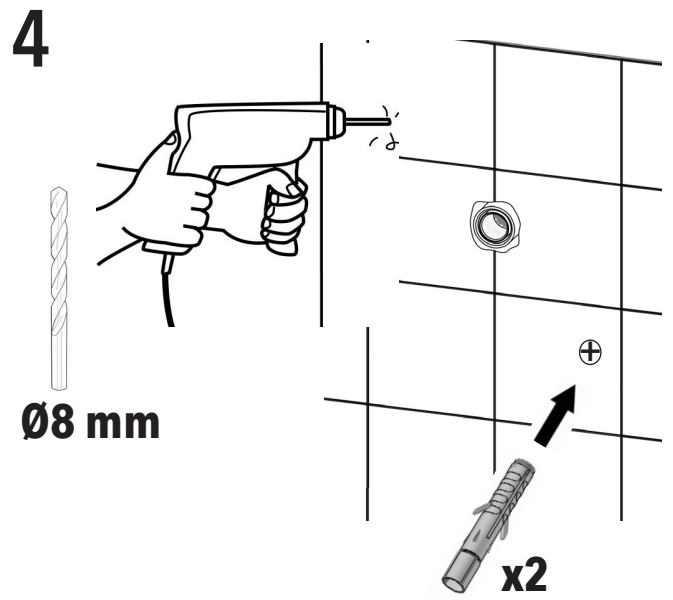
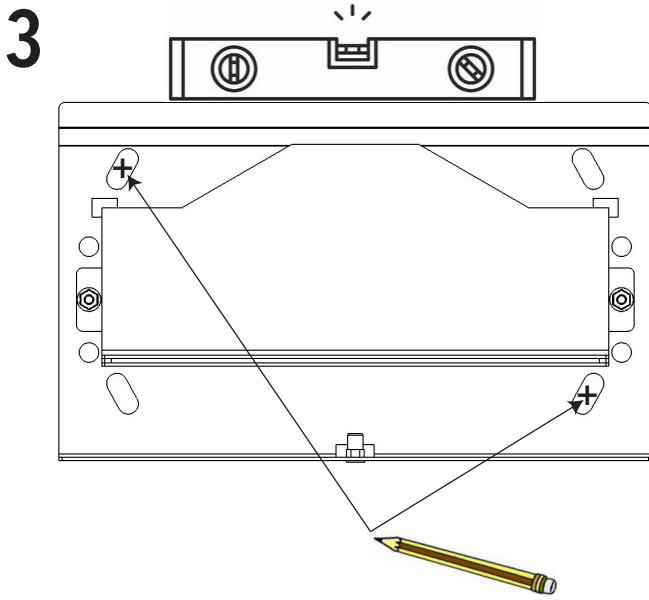
MAX 70°C
BEST 38/40°C



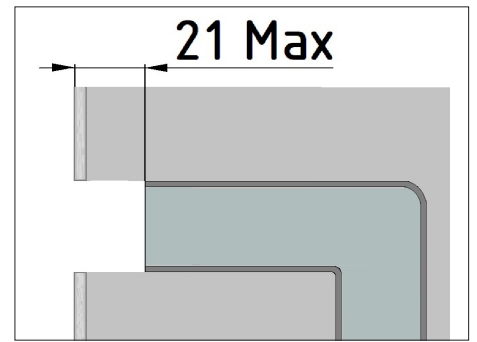
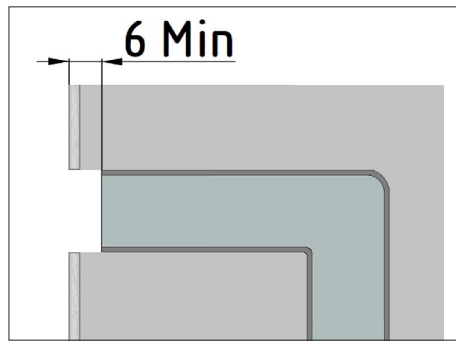
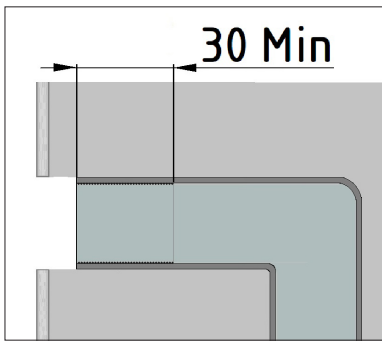
MIN 1 Bar
MAX 5 Bar
BEST 3 Bar



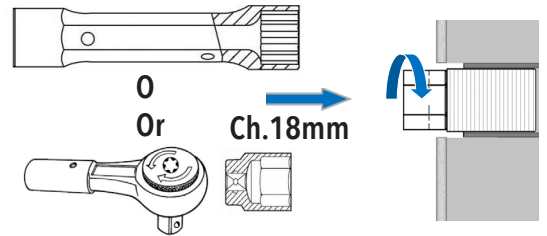
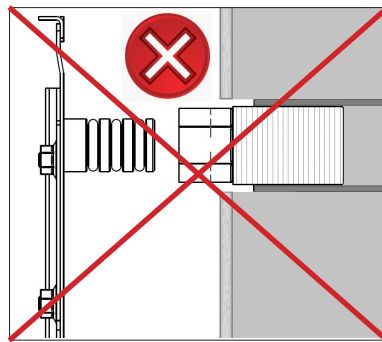
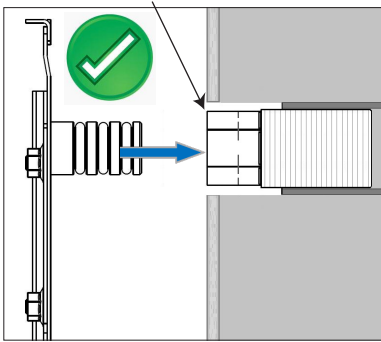
L'apparecchio deve essere installato da personale abilitato ai sensi e per l'effetto delle leggi in vigore.
According to the law, all installation and maintenance operations require a qualified person.




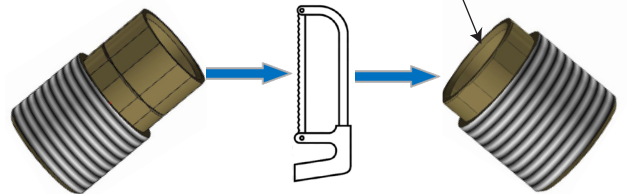
5  **Tubo filettato**
Threaded tube




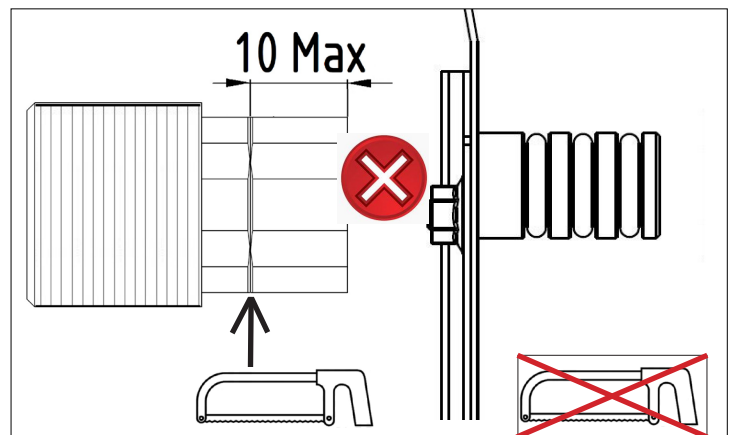
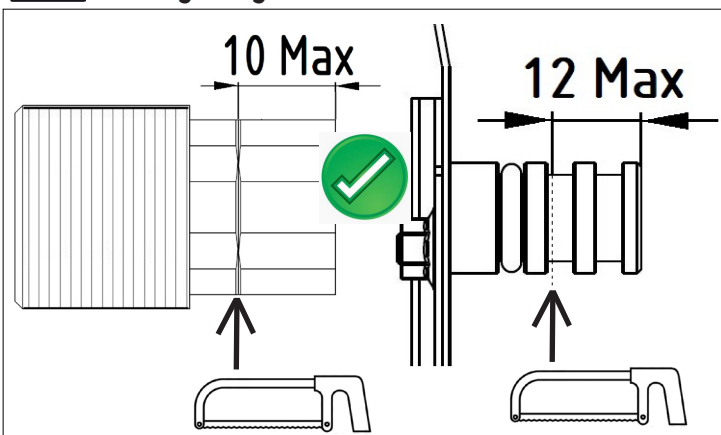
 **Boccola allineata alla parete**
Fitting aligned to the wall

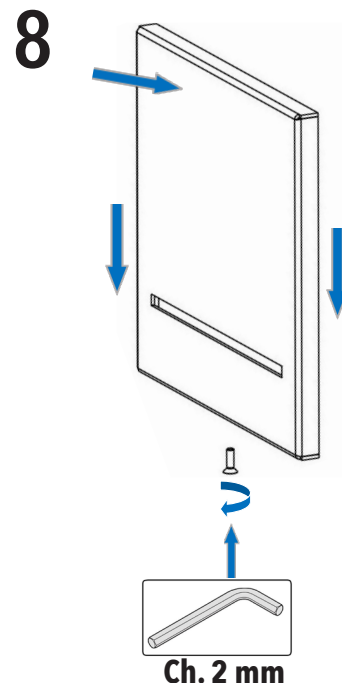
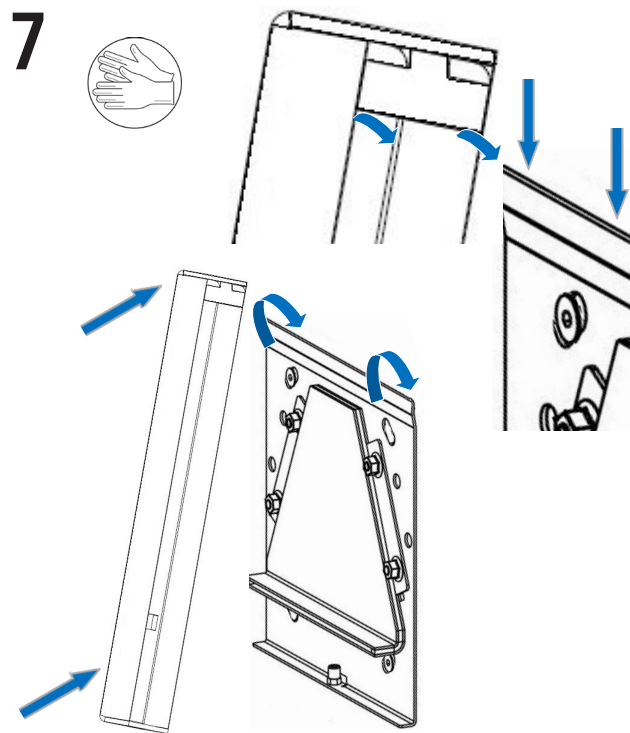
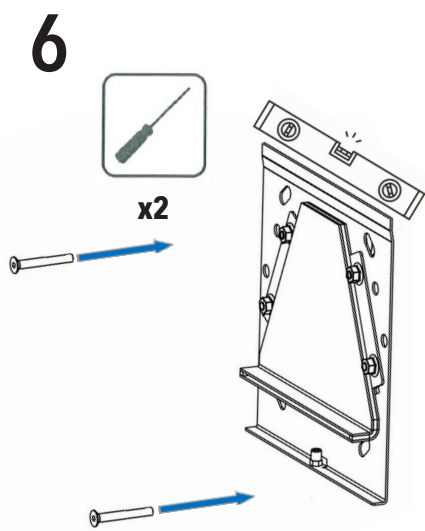


 **Smusso imbocco, Superficie priva di bave**
Chamfer inlet, surface free of burrs



 **Boccola e innesto tagliabili**
Bushing and graft can be cut



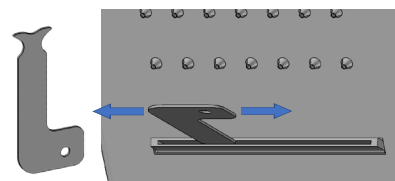


DO NOT USED DETERGENT

CH₃CH₂OH
HCL
H₂SO₄
CL
H₃PO₄
OR OTHER CORROSIVE



**USE FOR CLEANING THE LIMESTONE
IN CASE OF UNEVEN WATERFALL JET**



LA GARANZIA DEL PRODOTTO NON COPRE

L'utilizzo improprio.
L'errata predisposizione dell'impianto idraulico.
Danni causati da depositi di calcare o altre impurità.
Detergenti non adatti.

NOT COVERED BY PRODUCT CARE

Not correct use.
Incorrect setup of the hydraulic system.
Water impurities or limeston.
Not suitable detergents.



DUE ANNI DI GARANZIA DEL PRODOTTO

Contro i difetti o vizi di fabbricazione.

TWO-YEAR PRODUCT CARE

Against defects or defects of fabrication.

ATTENZIONE: Si declina ogni responsabilità relativa ad eventuali inesattezze contenute in queste istruzioni dovute ad errori di trascrizione.

WARNING: We decline all responsibility and eventual inaccuracy contained in the instructions due to transcript errors.