



Istruzioni di montaggio / Funzionamento

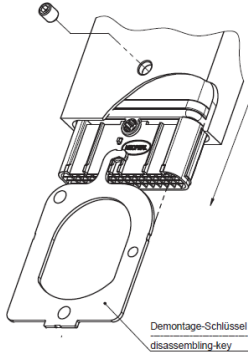


Installation Instructions / Running

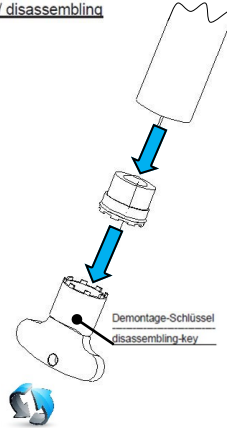


Instruction de montage / Fonctionnement

Demontage / disassembling



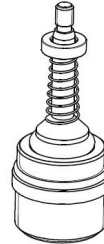
Demontage / disassembling

**Deviatori e flessibili**

RTDV117

Diverter valve and flexible**Commutateur et flexibles**

RTDV107



Grazie per aver scelto Rubinetterie Treemme. Perché il Suo rubinetto funzioni correttamente e possa durare nel tempo, occorre che vengano rispettate le procedure di installazione e manutenzione illustrate in questo opuscolo.

Thank you for selecting Rubinetterie Treemme. In order to allow a proper functioning of your fitting and a longlasting reliability, you must carefully observe our care and installation instruction described on this brochure.

Nous vous remercions d'avoir choisi Rubinetterie Treemme. Afin que cet appareil fonctionne d'une manière correcte et puisse durer longtemps, il convient de respecter les modalités d'installation et d'entretien indiquées dans cette notice.

Preliminari

Prima di procedere all'installazione o alla sostituzione è necessario pulire accuratamente le tubature per eliminare eventuali detriti in esse presenti

Preliminary information

Before starting with the installation it is necessary to clean the pipes carefully in order to eliminate any deposit which may be found inside them.

Preliminaires

Avant de monter les mitigeur, il faut bien nettoyer les tuyaux pour éliminer toutes les impuretés à l'intérieur.



Se desideriamo avere l'uscita del flusso della acqua dalla doccetta, deve essere tirato verso l'alto il pomolo del deviatore (1).

Quando il rubinetto verrà chiuso, il deviatore tornerà in posizione di riposo, facendo erogare l'acqua alla prossima riapertura dall' erogatore principale (2).

Se invece vogliamo avere il getto dell'acqua sempre dall' erogazione secondaria (doccetta), tirare verso l'alto il deviatore e ruotarlo di 90° verso destra oppure verso sinistra (3).

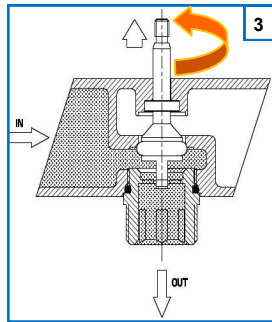
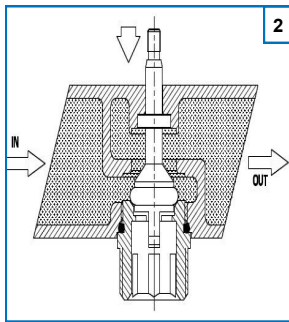
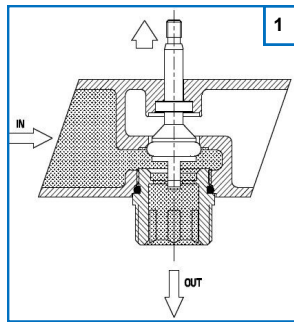
Pressione minima di funzionamento automatico: 0,5 BAR / 7,25 PSI

If you wish to have the output of the water flow from the shower head should be pulled up on the knob of the switch (1). When the valve is closed, the switch will return to rest position, by delivering water from primary dispenser (2). If we want to have the jet of water from the distribution always secondary (shower), pull up the switch and turn it 90° to the right or left (3).

Minimum pressure for automatic work: 0,5 BAR / 7,25 PSI

Si vous souhaitez avoir la sortie de l'écoulement de l'eau de la pomme de douche doit être tiré vers le haut sur le bouton du commutateur(1). Lorsque le clapet est fermé, le commutateur sera de retour à la position de repos, en fournissant de l'eau par le régulateur principal (2). Si nous voulons avoir le jet d'eau de la source toujours secondaire (douchette), tirez le commutateur et faire pivoter de 90 degrés vers la droite ou la gauche (3).

Pression minimale pour le fonctionnement automatique: 0,5 BAR / 7,25 PSI

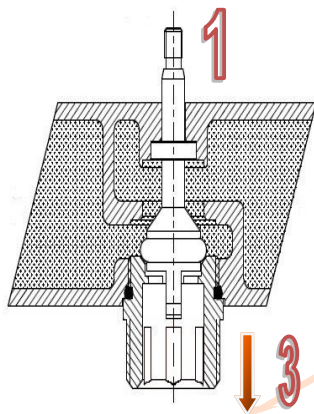


Sostituzione/ Pulizia Replacement / Cleaning Remplacement / Nettoyage

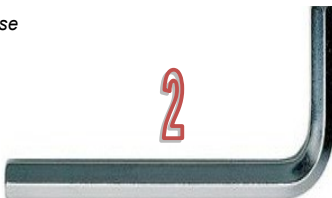
- 1) Svitare il pomolo superiore
- 2) Svitare il deviatore con chiave a Brugola 13mm
- 3) Estrarre il deviatore
- 4) Rimontare eseguendo il processo inverso

- 1) Unscrew the knob higher
- 2) Unscrew the switch with a 13mm Allen key (0,5 Inch)
- 3) Pull the switch
- 4) Reassemble executing the reverse process

- 1) Dévissez le bouton supérieur
- 2) Dévissez le commutateur avec une clé Allen de 13mm
- 3) Tirez le commutateur
- 4) Remontez en exécutant le processus inverse



Chiave a Brugola 13mm
Allen key 13mm (0,5 Inch)
Clé Allen 13mm



Se desideriamo avere l'uscita del flusso della acqua dalla doccetta, deve essere tirato verso il basso il flessibile della doccetta all'attaccatura con il deviatore, sotto al rubinetto (1).

Quando il rubinetto verrà chiuso, il deviatore tornerà in posizione di riposo, facendo erogare l'acqua alla prossima riapertura dall' erogatore principale (2).

Se invece vogliamo avere il getto dell'acqua sempre dall' erogazione secondaria (doccetta), tirare verso il basso il deviatore e ruotarlo di 90° verso destra oppure verso sinistra (3).

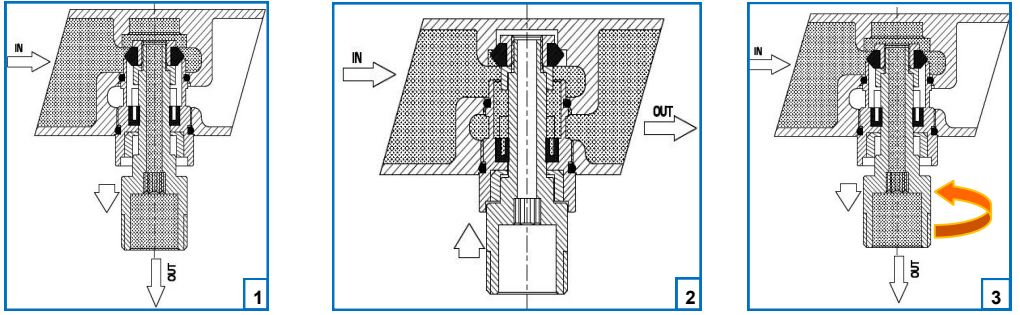
Pressione minima di funzionamento automatico: 0,5 BAR / 7,25 PSI

If you wish to have the output of the water flow from the hand shower, pull down the diverter at the junction with the hand shower flexible, under the tap (1). When the valve is closed, the diverter will return to the starting position, the water will be delivered in the next reopening by primary dispenser (2). If we want to have the jet of water at all times by distribution secondary (hand shower), pull down the diverter and turn it 90° to the right or left (3).

Minimum pressure for automatic work: 0,5 BAR / 7,25 PSI

Si vous souhaitez avoir la sortie de l'écoulement de l'eau de la douche, tirez le commutateur à la jonction avec la douche souple sous le robinet (1). Lorsque le clapet est fermé, le commutateur sera de retour à la position de départ, l'eau sera livrée le prochain réouverture par la buse principale (2). Si nous voulons avoir le jet d'eau en tout temps par «fournir secondaires (douchette), tirez le commutateur et tournez de 90° vers la droite ou la gauche (3).

Pression minimale pour le fonctionnement automatique: 0,5 BAR / 7,25 PSI

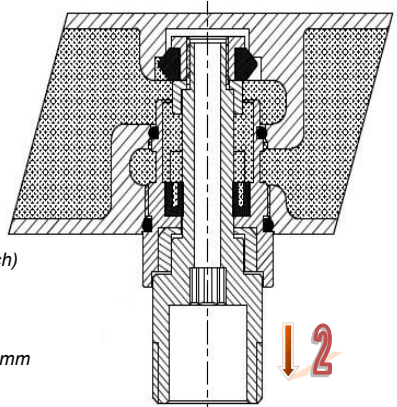


Sostituzione/ Pulizia Replacement / Cleaning Remplacement / Nettoyage

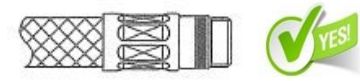
- 1) Svitare il deviatore con chiave a Brugola 6mm
- 2) Estrarre il deviatore
- 3) Rimontare eseguendo il processo inverso

- 1) Unscrew the switch with a 6mm Allen key(0,23Inch)
- 2) Pull the switch
- 3) Reassemble executing the reverse process

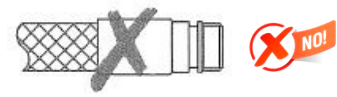
- 1) Dévissez le commutateur avec une clé Allen de 6mm
- 2) Tirez le commutateur
- 3) Remontez en exécutant le processus inverse



Chiave a Brugola 6mm
Allen key 6mm (0,23 Inch)
Clé Allen 6mm



1



2



Max 10 Nm

3



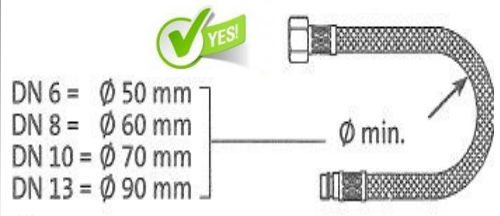
INSTALLAZIONE
INSTALLATION
MONTAGE
POSE
INSTALCIÓN



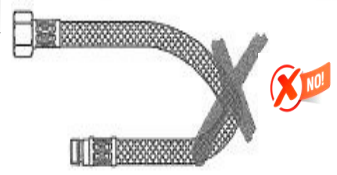
4



A eratori D eviatori F lessibili



DN 6 = Ø 50 mm
DN 8 = Ø 60 mm
DN 10 = Ø 70 mm
DN 13 = Ø 90 mm



5



Min 2 Ø ext.



6



7



8



9

