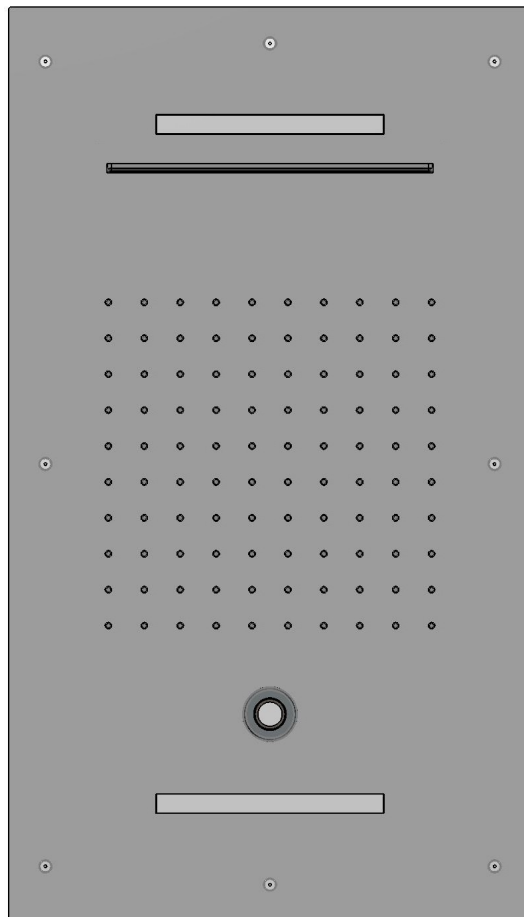
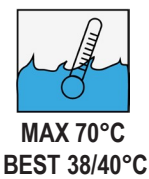
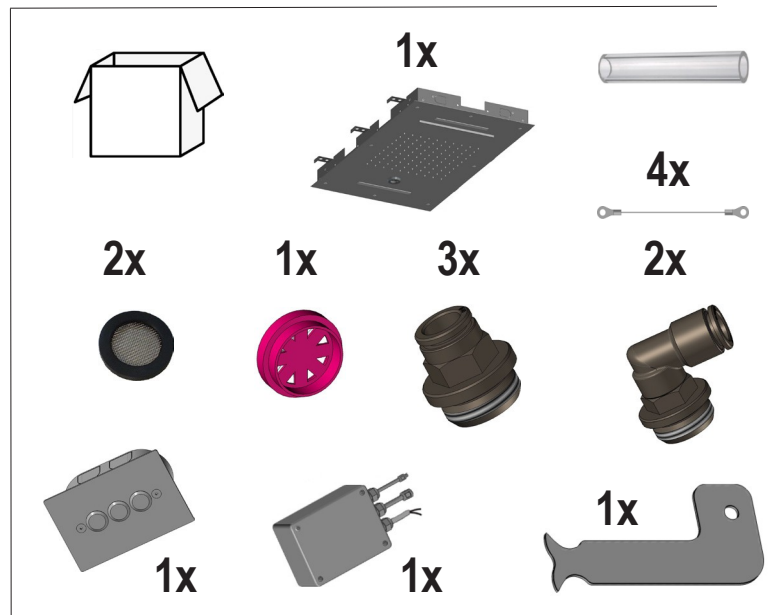
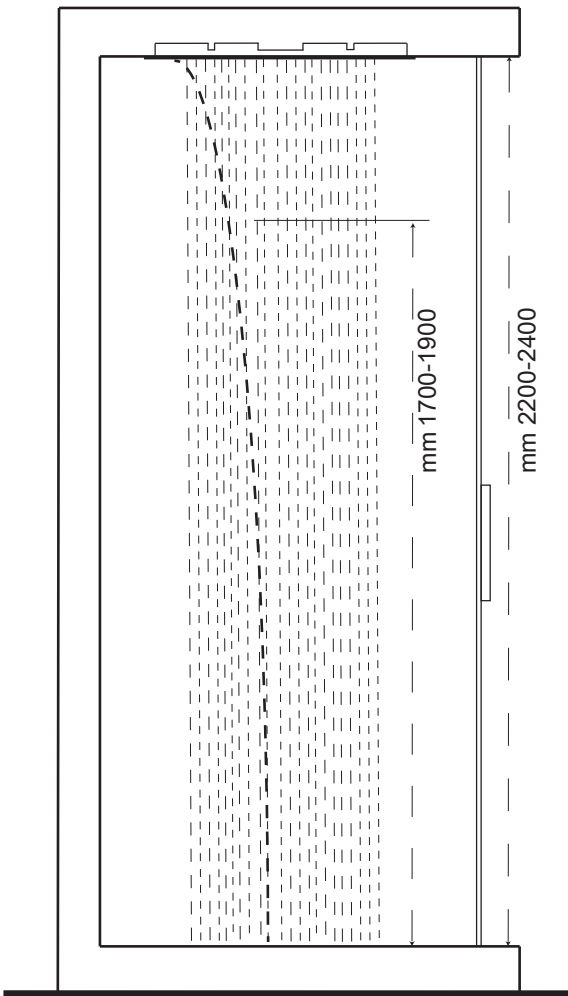
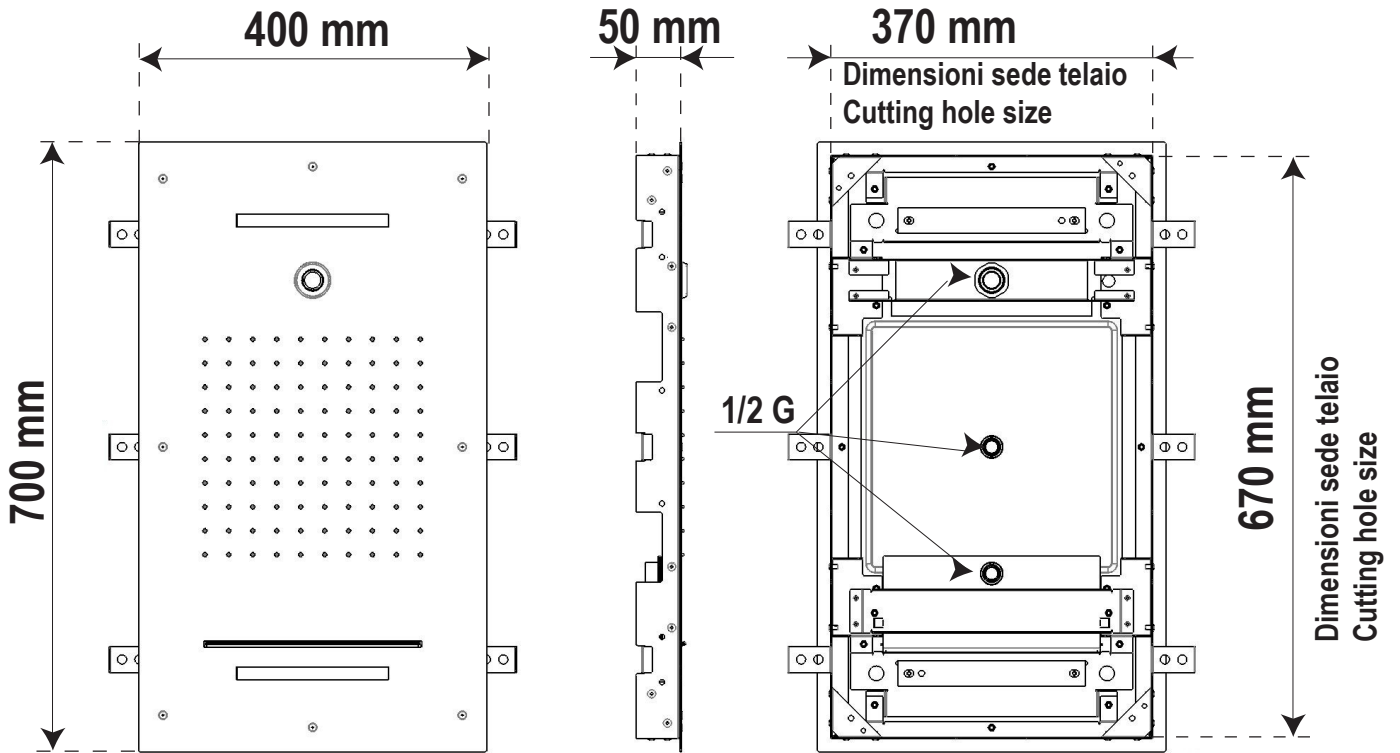


RUBINETTERIE  
**treemme**

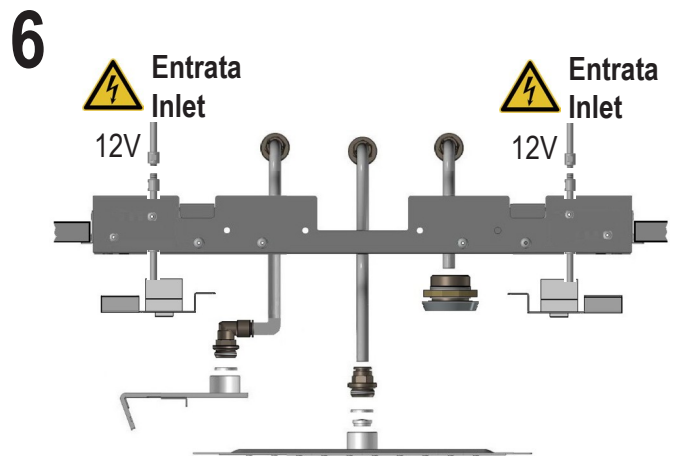
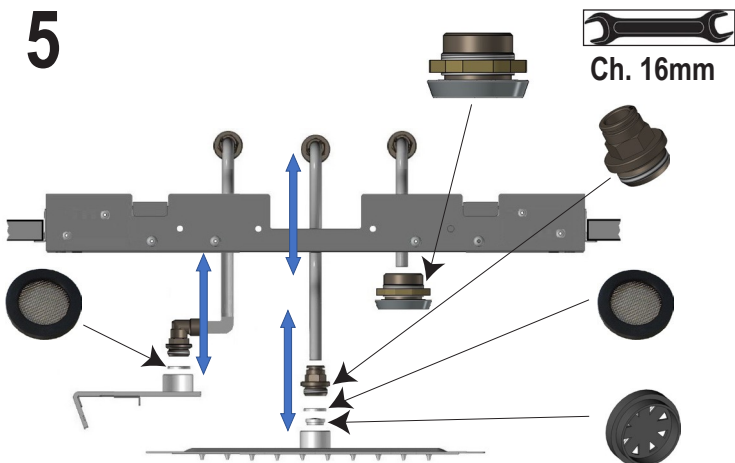
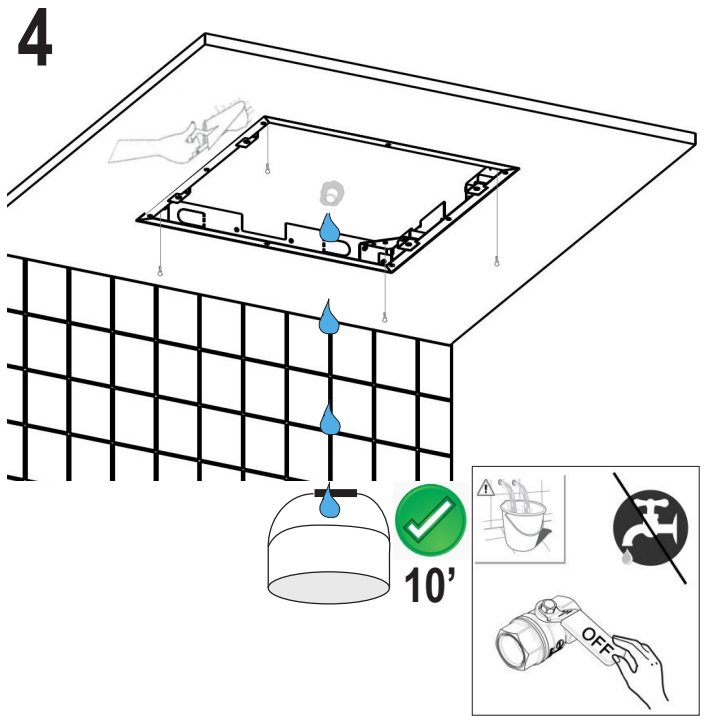
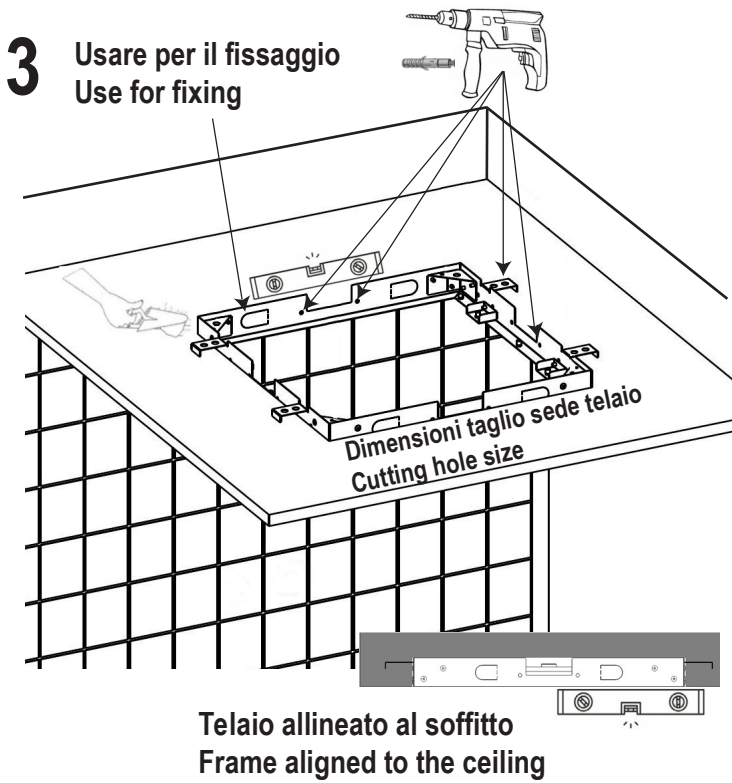
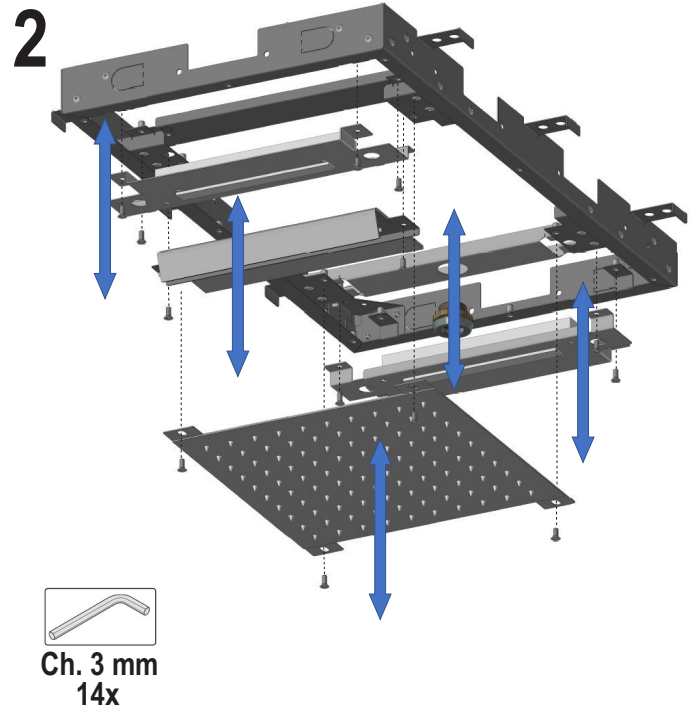
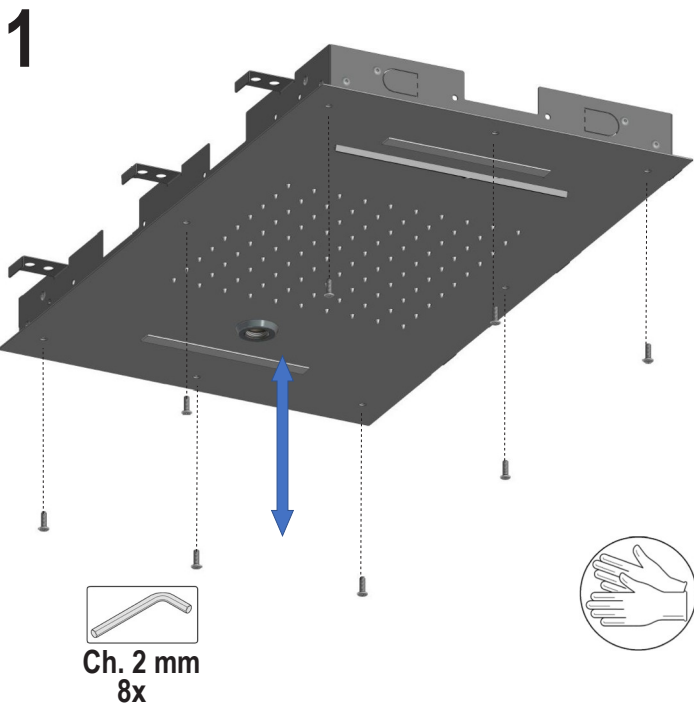


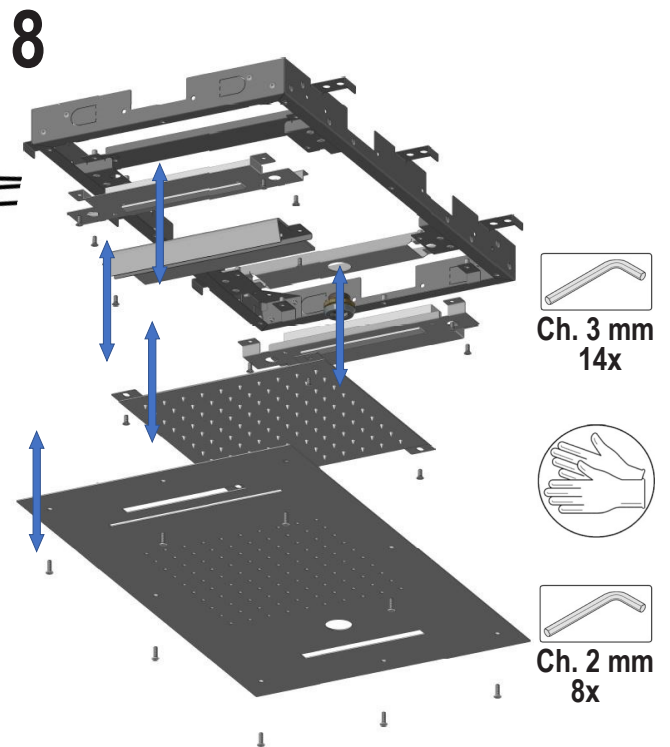
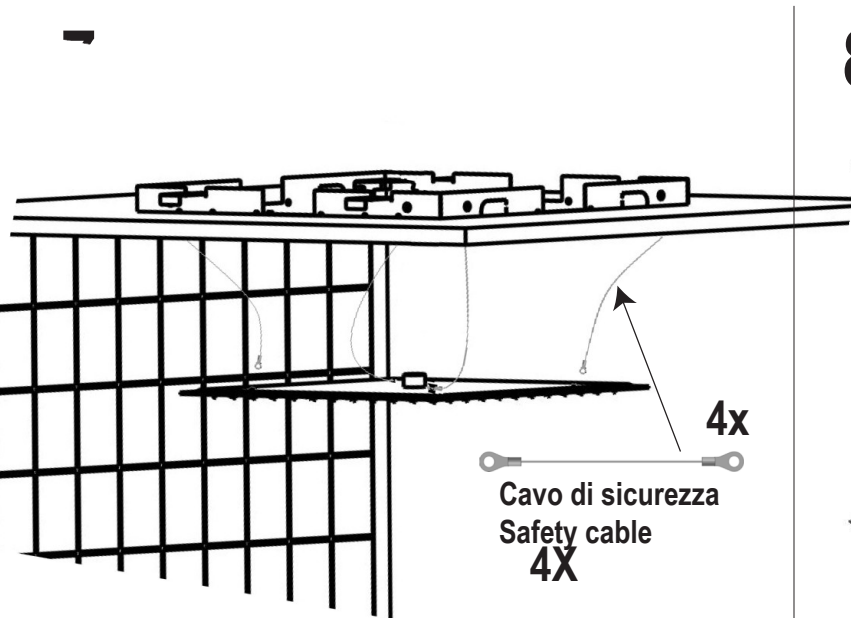
**ISTRUZIONI DI MONTAGGIO**  
**ASSEMBLY INSTRUCTIONS**

## Dimensioni generali / General dimensions




L'apparecchio deve essere installato da personale abilitato ai sensi e per l'effetto delle leggi in vigore.  
According to the law, all installation and maintenance operations require a qualified person.






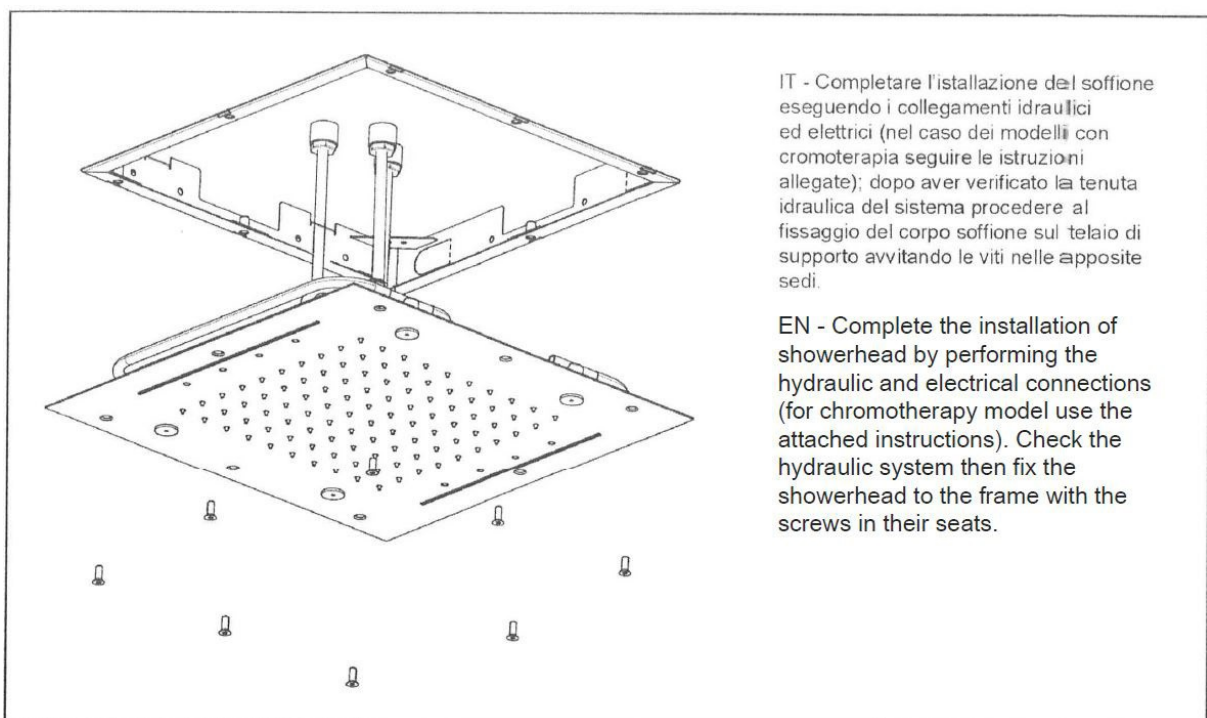
## CHROMOTHERAPY - CHROMOTHERAPY - CROMOTERAPIA

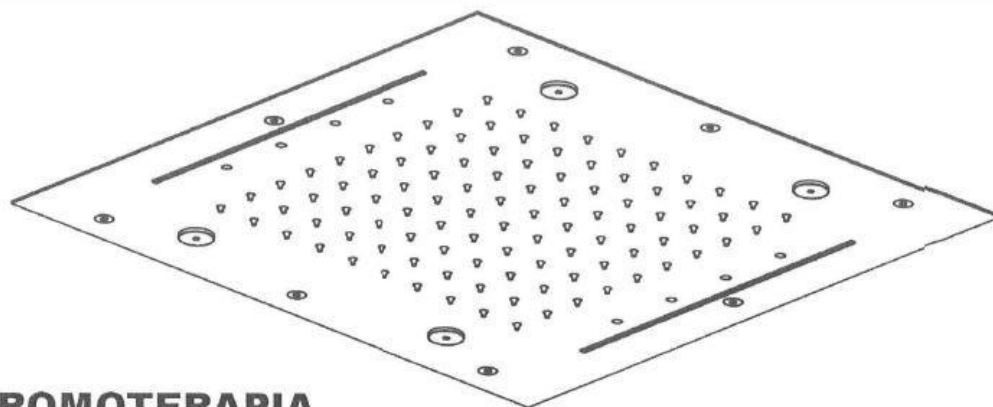
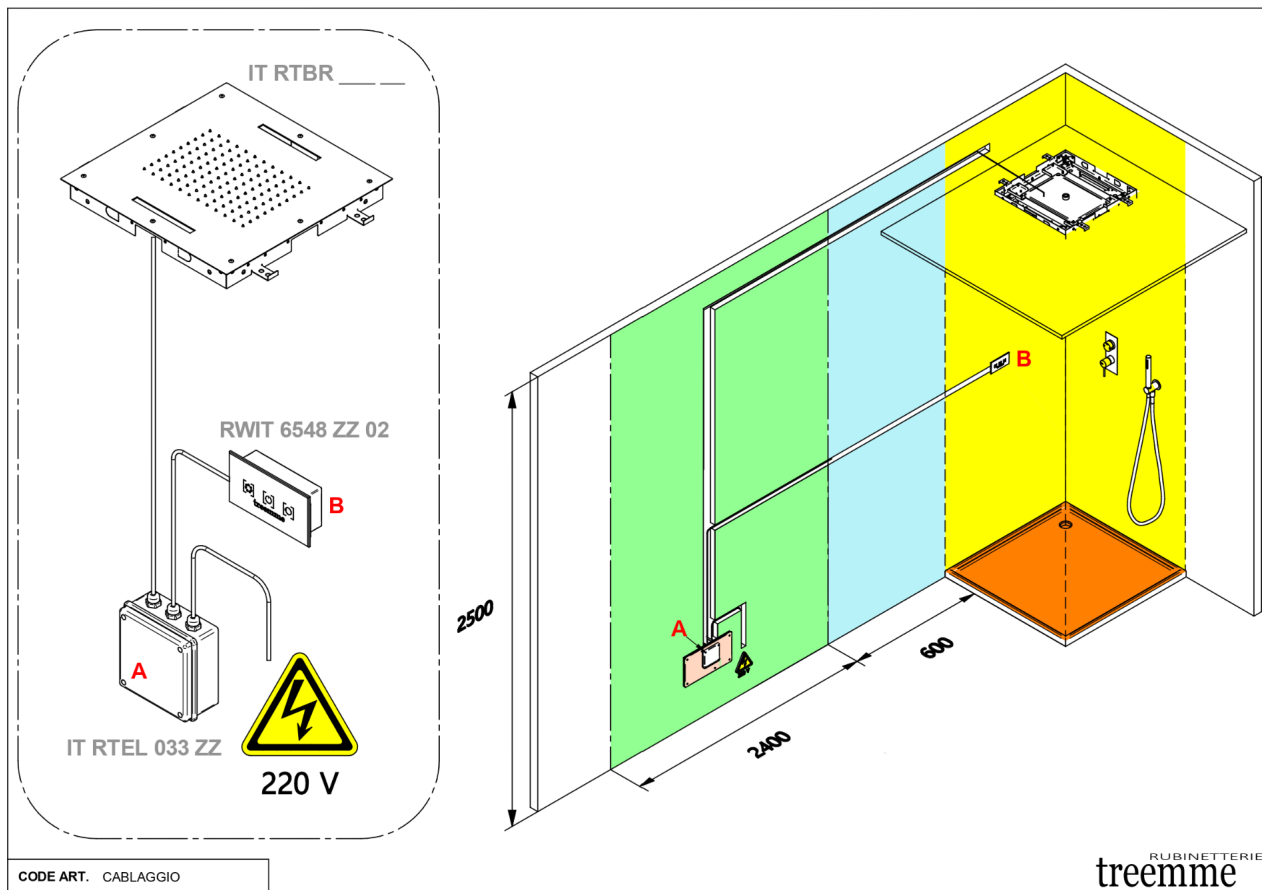
EN - In-wall control  
IT - Incasso a muro

- 

EN - According to the law, all installation and maintenance operations require a qualified person.  
IT - L'apparecchio deve essere installato da personale abilitato ai sensi e per l'effetto delle leggi in vigore.
- 

EN - Always turn the voltage off before performing any operation.  
IT - Prima di qualsiasi operazione togliere sempre la tensione all'impianto.





## CROMOTERAPIA CHROMOTHERAPY

IT - L'apparecchio deve essere installato correttamente da personale abilitato ai sensi e per effetto delle leggi in vigore.

L'apparecchio non è destinato ad essere usato da persone (bambini compresi) che non hanno ricevuto istruzioni adeguate riguardanti l'uso dell'apparecchio a garantirne la propria sicurezza.

I bambini devono essere sorvegliati per sincerarsi che non giochino con l'apparecchio.

Prima di qualsiasi operazione togliere sempre a tensione dall'impianto.

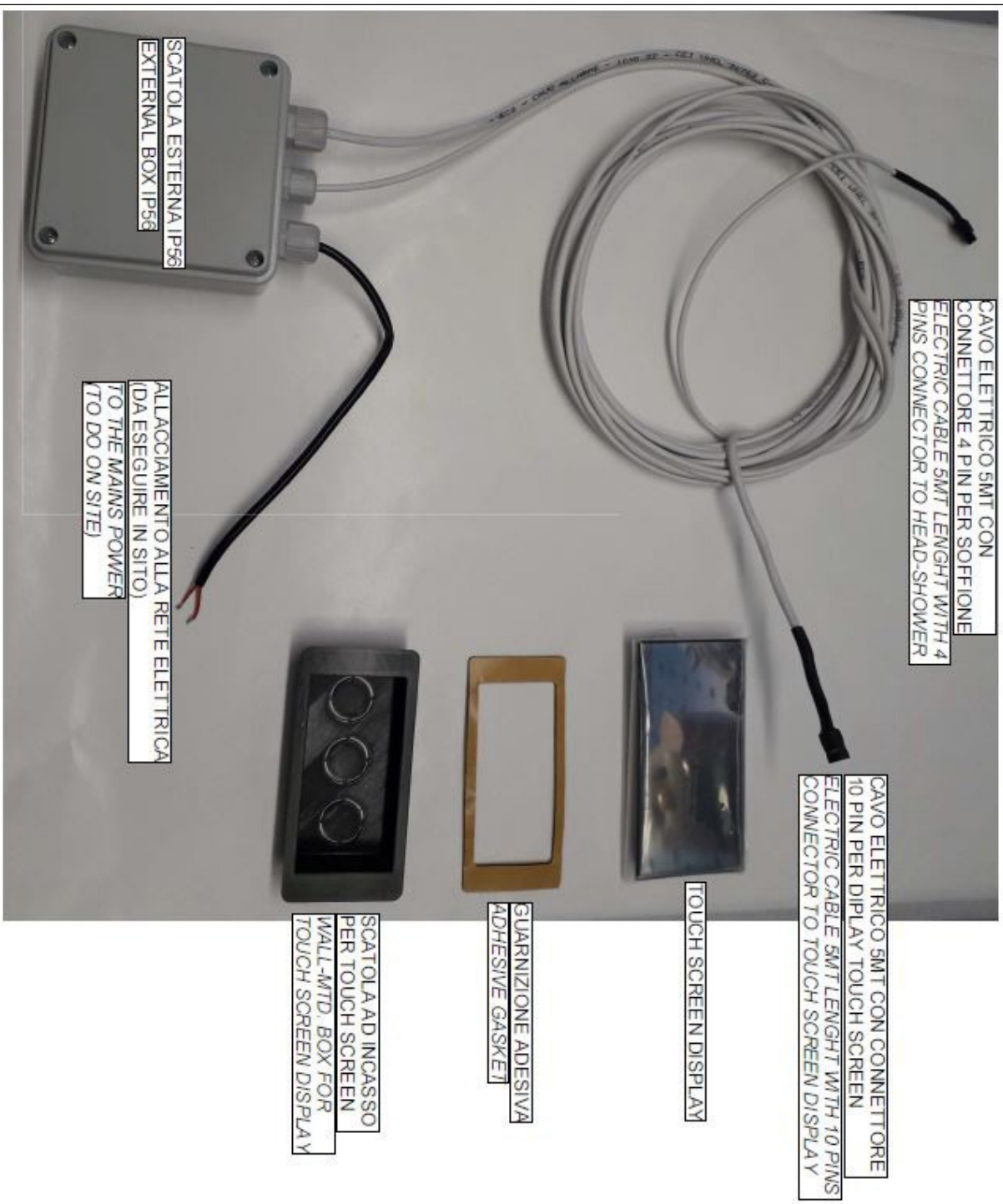
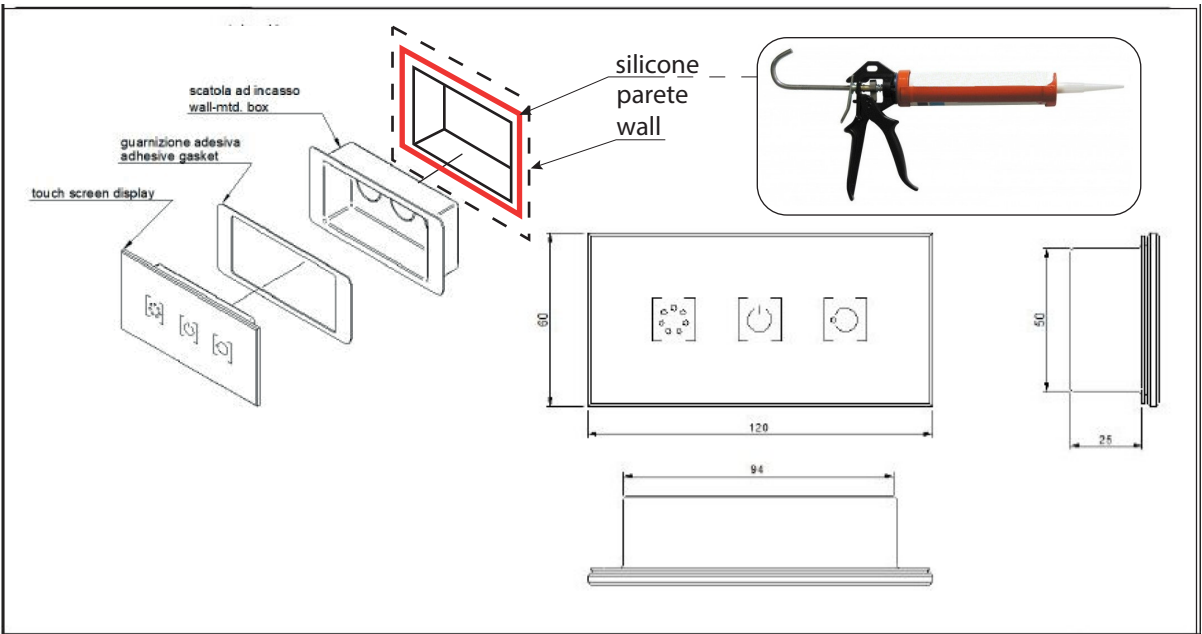
Instalare l'alimentatore Classe 2 - 12 Vac +/- 3% - Min. 35 VA nella posizione indicata a pag.6 zona A conforme alle distanze di sicurezza previste dalle normative CEI.

Prima di effettuare il collegamento elettrico verificare la tenuta dell'impianto idraulico.

La sostituzione dei cavi elettrici se danneggiati e dei pezzi di ricambio deve essere eseguita solo da personale specializzato. Il produttore declina ogni responsabilità per il mancato rispetto del suddetto obbligo.

EN - According to the law, all installation and maintenance operations require a qualified person.

Children should be supervised and should not play with the device. Always turn the voltage off before performing any operation. Install the device Class 2-12 Vac +/-3% - Min35 VA in the position shown on page 6 in zone A according to IEC regulations about safety distance. Verify the sealing of the hydraulic system before making the electrical connections. In case of damage, the electrical cables and spare parts must be replaced by qualified persons. The manufacturer disclaims any liabilities for damages which may result as a consequence of improper use/installation not complying with the instructions.





Display collegato, stato di attesa  
Display connected, stand-by mode



Sistema acceso, LED spenti  
System on, LEDs off

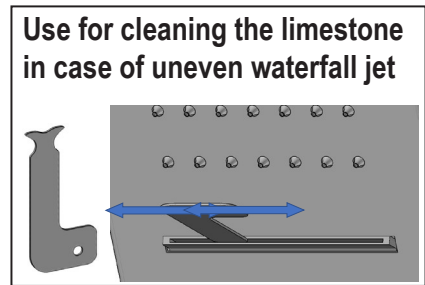


Funzionamento manuale.  
Selezione di un colore per volta  
Manual mode.  
Selection of a color per touch



Funzionamento automatico.  
Variazione continua dei colori (16/17 sec. per colore)  
Automatic mode.  
Continuous variation of colors (16/17 sec. per color)

bianco white	rosso red	giallo yellow	verde lime lime green	verde green	ciano cyan	blu blue	blu scuro royal blue	viola violet
-----------------	--------------	------------------	--------------------------	----------------	---------------	-------------	-------------------------	-----------------



### NOT COVERED BY PRODUCT CARE

Not correct use.  
Incorrect setup of the hydraulic system.  
Water impurities or limeston.  
Not suitable detergents.

### LA GARANZIA DEL PRODOTTO NON COPRE

L'utilizzo improprio.  
L'errata predisposizione dell'impianto idraulico.  
Danni causati da depositi di calcare o altre impurità.  
Detergenti non adatti.

**ATTENZIONE:** Si declina ogni responsabilità relativa ad eventuali inesattezze contenute in queste istruzioni dovute ad errori di trascrizione.

**WARNING:** We decline all responsibility and eventual inaccuracy contained in the instructions due to transcript errors.



### TWO-YEAR PRODUCT CARE

Against defects or defects of fabrication.

### DUE ANNI DI GARANZIA DEL PRODOTTO

Contro i difetti o vizi di fabbricazione.